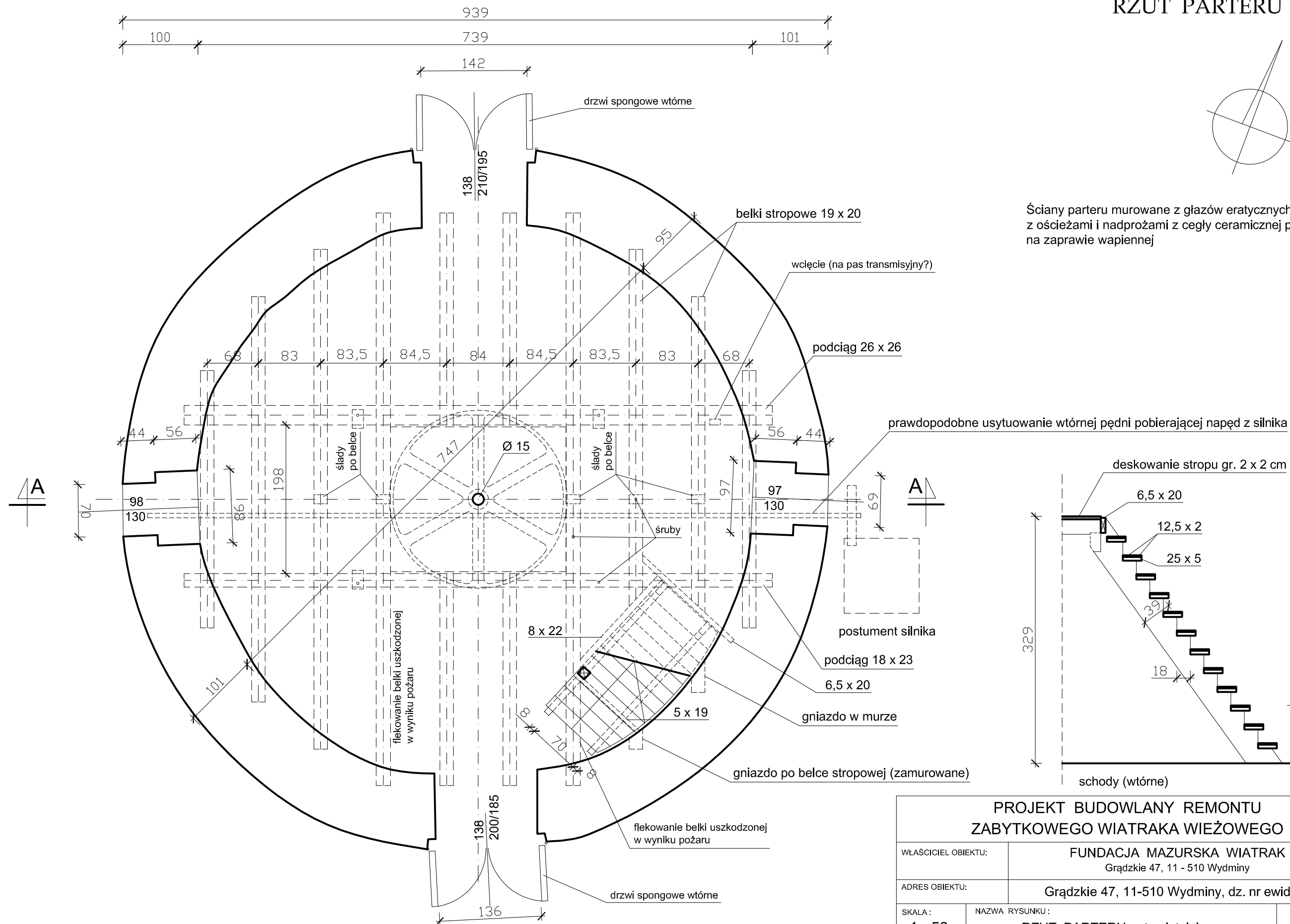
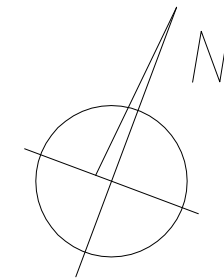
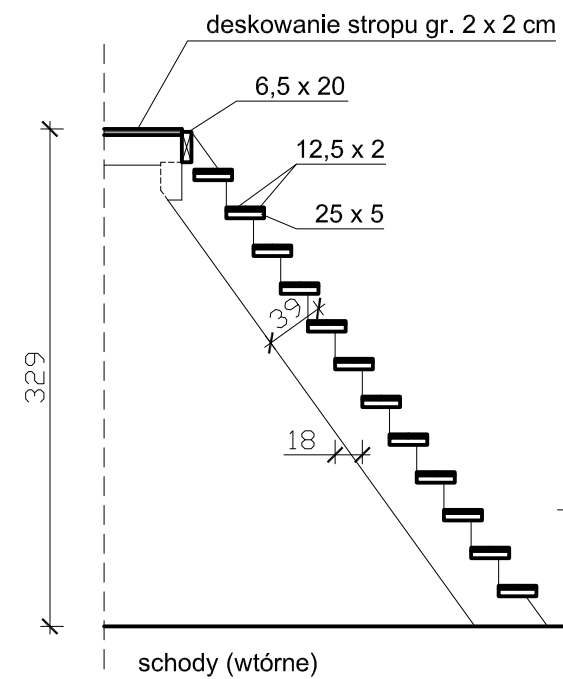


WIATRAK WIEŻOWY W GRĄDZKICH RZUT PARTERU 1:50

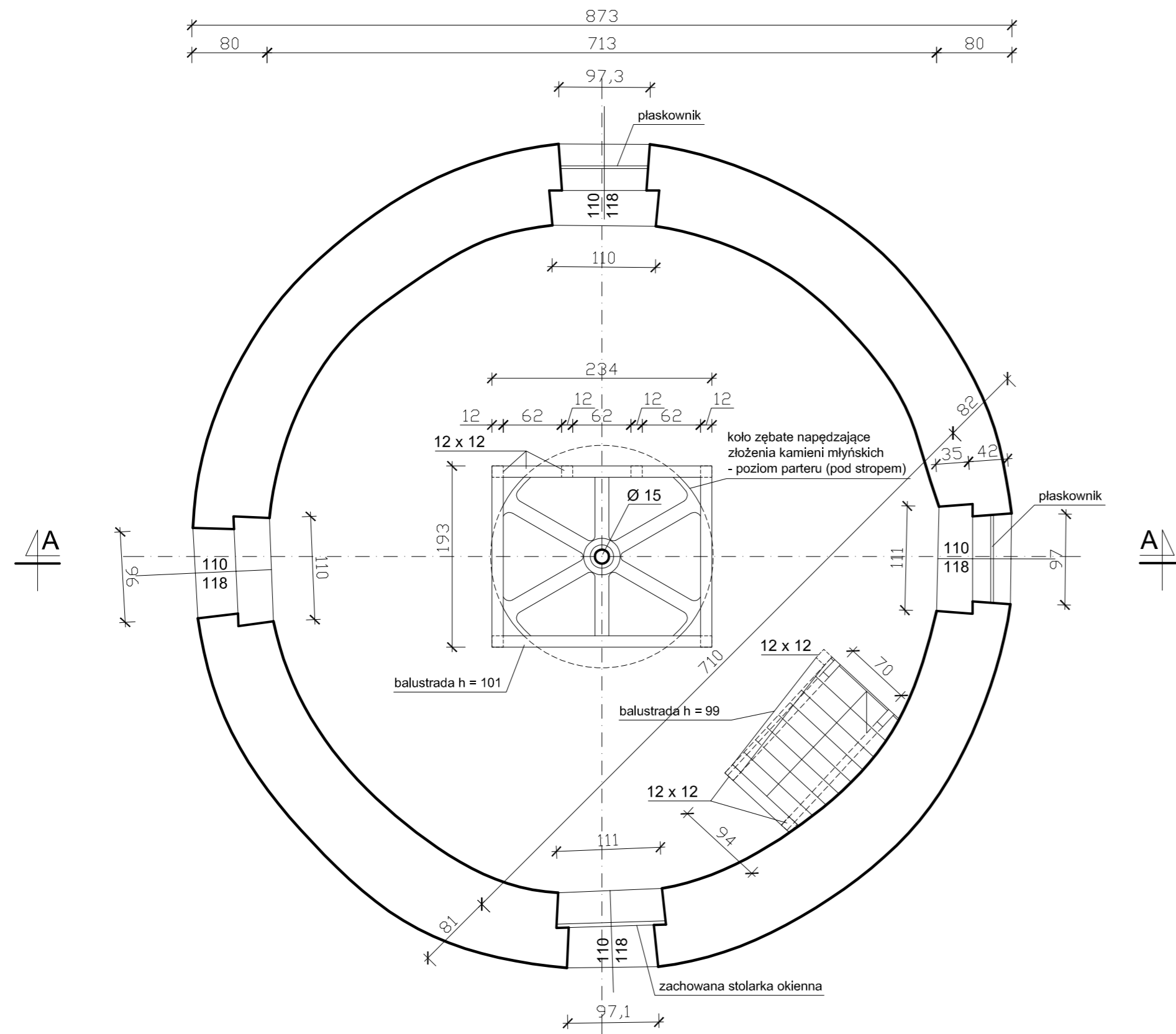
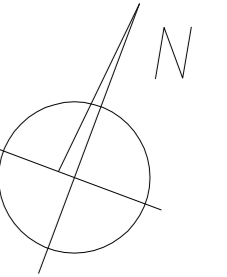


Ściany parteru murowane z glazów eratycznych z ościeżami i nadprożami z cegły ceramicznej pełnej na zaprawie wapiennej

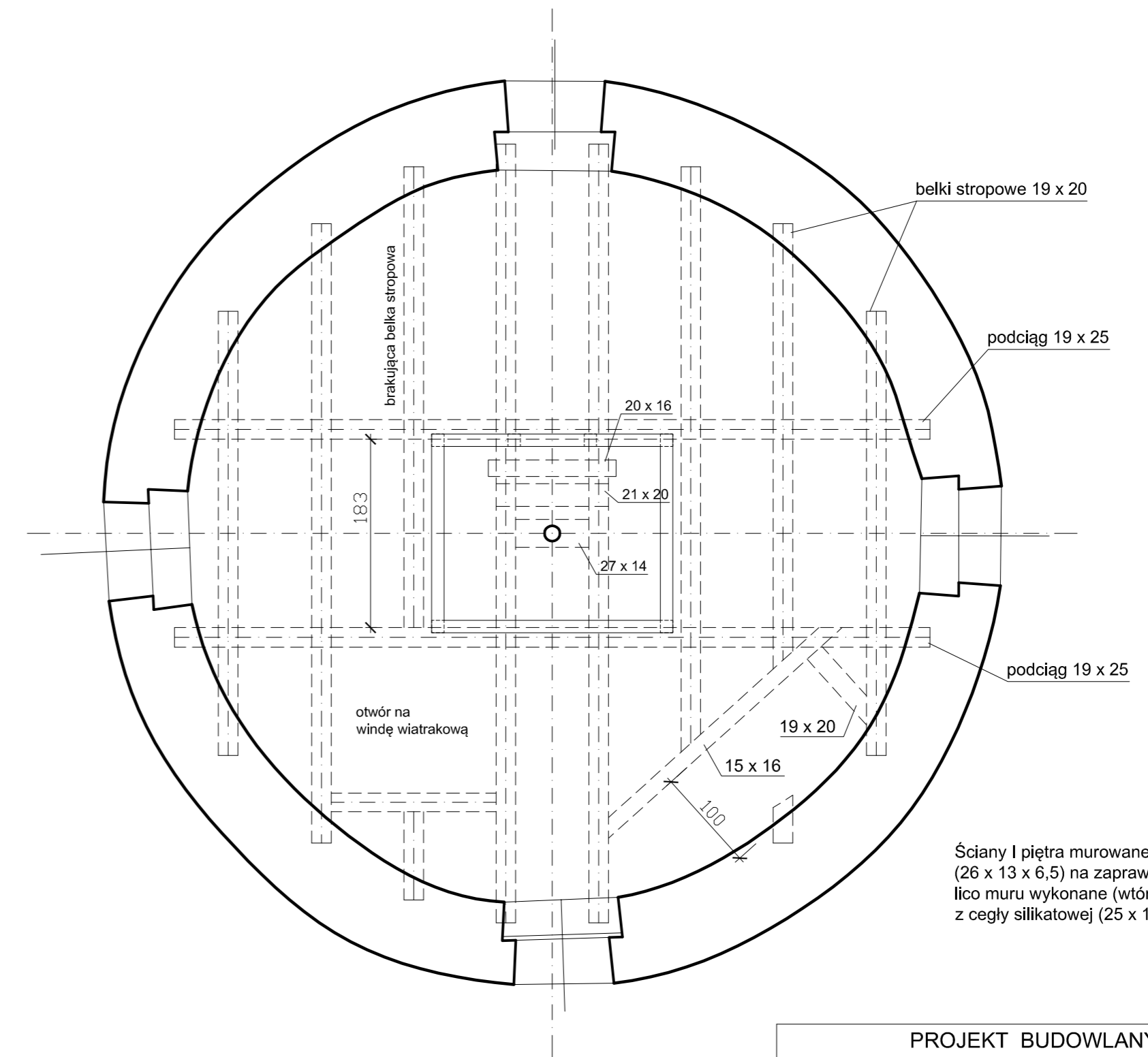


PROJEKT BUDOWLANY REMONTU ZABYTKOWEGO WIATRKA WIEŻOWEGO				
WŁAŚCICIEL OBIEKTU:		FUNDACJA MAZURSKA WIATRAK Grądzkie 47, 11 - 510 Wydminy		
ADRES OBIEKTU:		Grądzkie 47, 11-510 Wydminy, dz. nr ewid. 63/1		
SKALA:	NAZWA RYSUNKU:	NR UPRAWNIENI:	PODPIS:	NR RYS.
1 : 50	RZUT PARTERU - stan istniejący			01
PROJEKTOWAŁ:	dr inż. arch. Filip Tomaszewski	13/R-254/ŁOIA/04		VII 2025 r.
PROJEKTOWAŁ:	mgr inż. Bogdan Tomaszewski	73/01/WŁ		VII 2025 r.

WIATRAK WIEŻOWY W GRĄDZKICH
RZUTY I PIĘTRA 1:50



RZUT I PIĘTRA

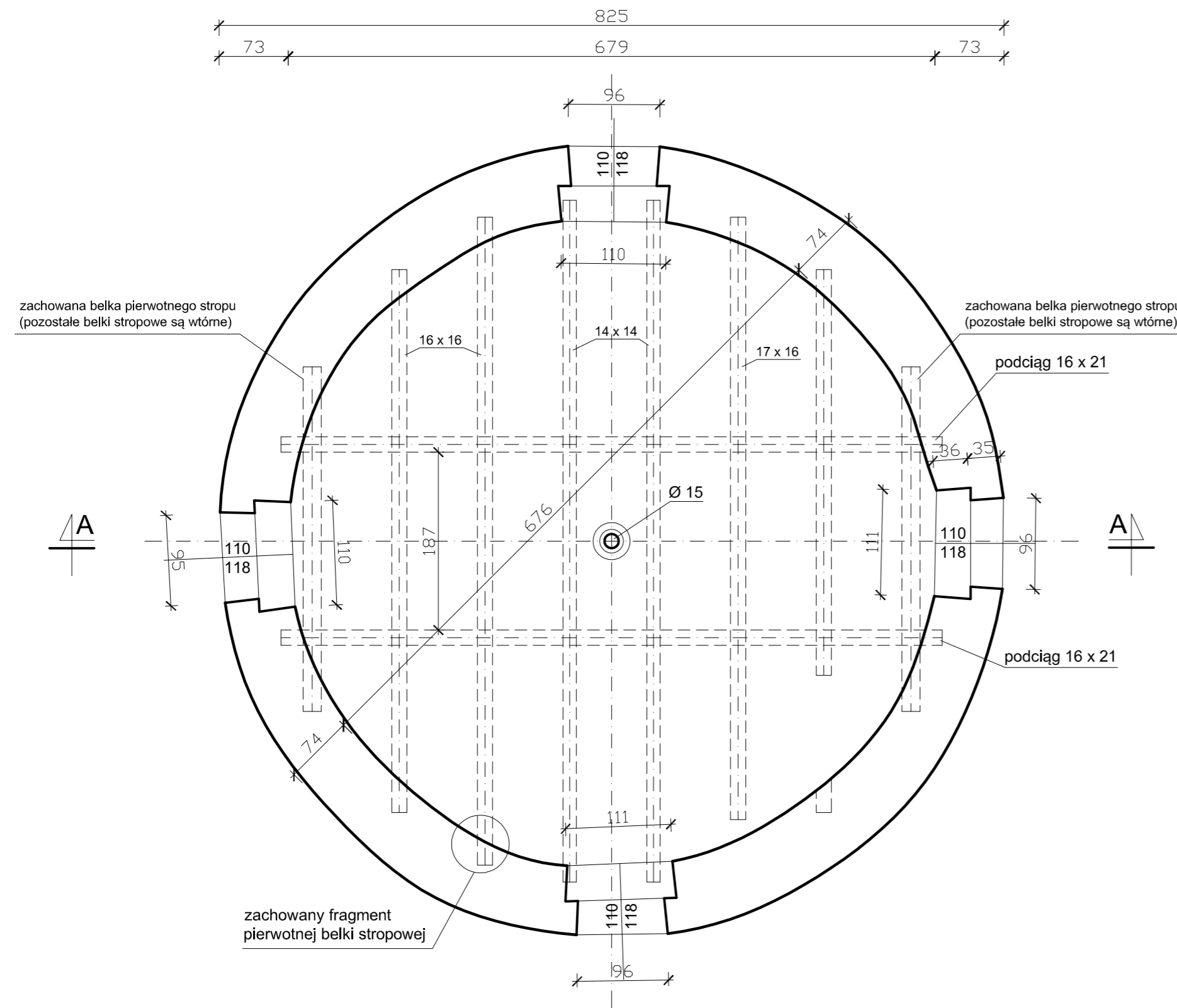
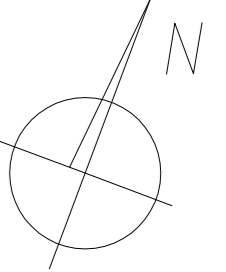


RZUT STROPU NAD I PIĘTREM

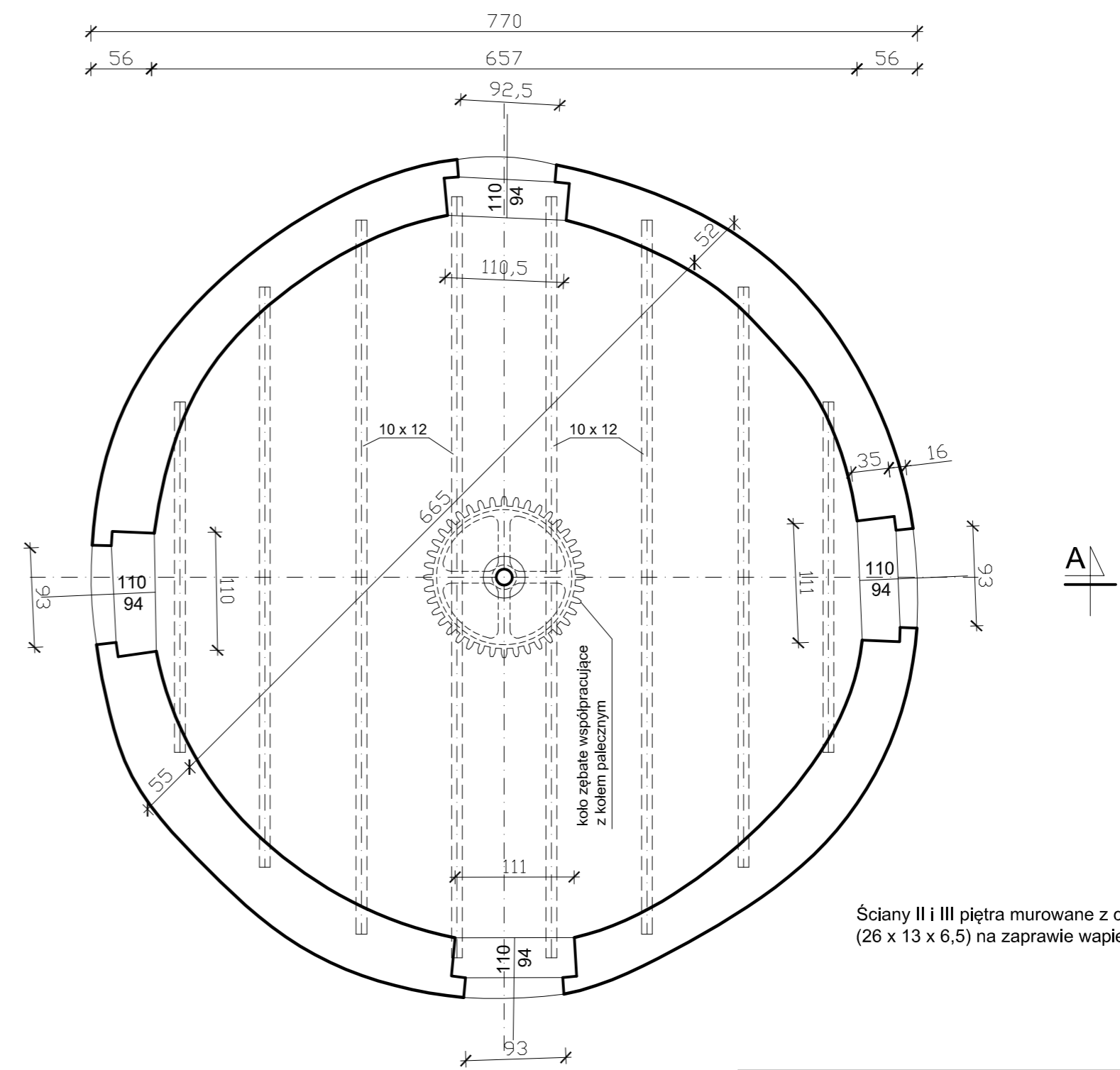
Ściany I piętra murowane z cegły ceramicznej pełnej (26 x 13 x 6,5) na zaprawie wapiennej; wewnętrzne lico muru wykonane (wówczas przemurwane?) z cegły silikatowej (25 x 12 x 6,5)

PROJEKT BUDOWLANY REMONTU ZABYTKOWEGO WIATRAKA WIEŻOWEGO			
WŁAŚCICIEL OBIEKTU:	FUNDACJA MAZURSKA WIATRAK Grądzkie 47, 11 - 510 Wydminy		
ADRES OBIEKTU:	Grądzkie 47, 11-510 Wydminy, dz. nr ewid. 63/1		
SKALA:	NAZWA RYSUNKU:	NR RYS.	
1 : 50	RZUT I PIĘTRA - stan istniejący	02	
PROJEKTOWAŁ:	NR UPRAWNIEN:	PODPIS:	DATA:
dr inż. arch. Filip Tomaszewski	13/R-254/LOIA/04		VII 2025 r.
PROJEKTOWAŁ:	NR UPRAWNIEN:	PODPIS:	DATA:
mgr inż. Bogdan Tomaszewski	73/01/WŁ		VII 2025 r.

WIATRAK WIEŻOWY W GRĄDZKICH
 RZUTY STROPÓW NAD II i III PIĘTREM 1:50



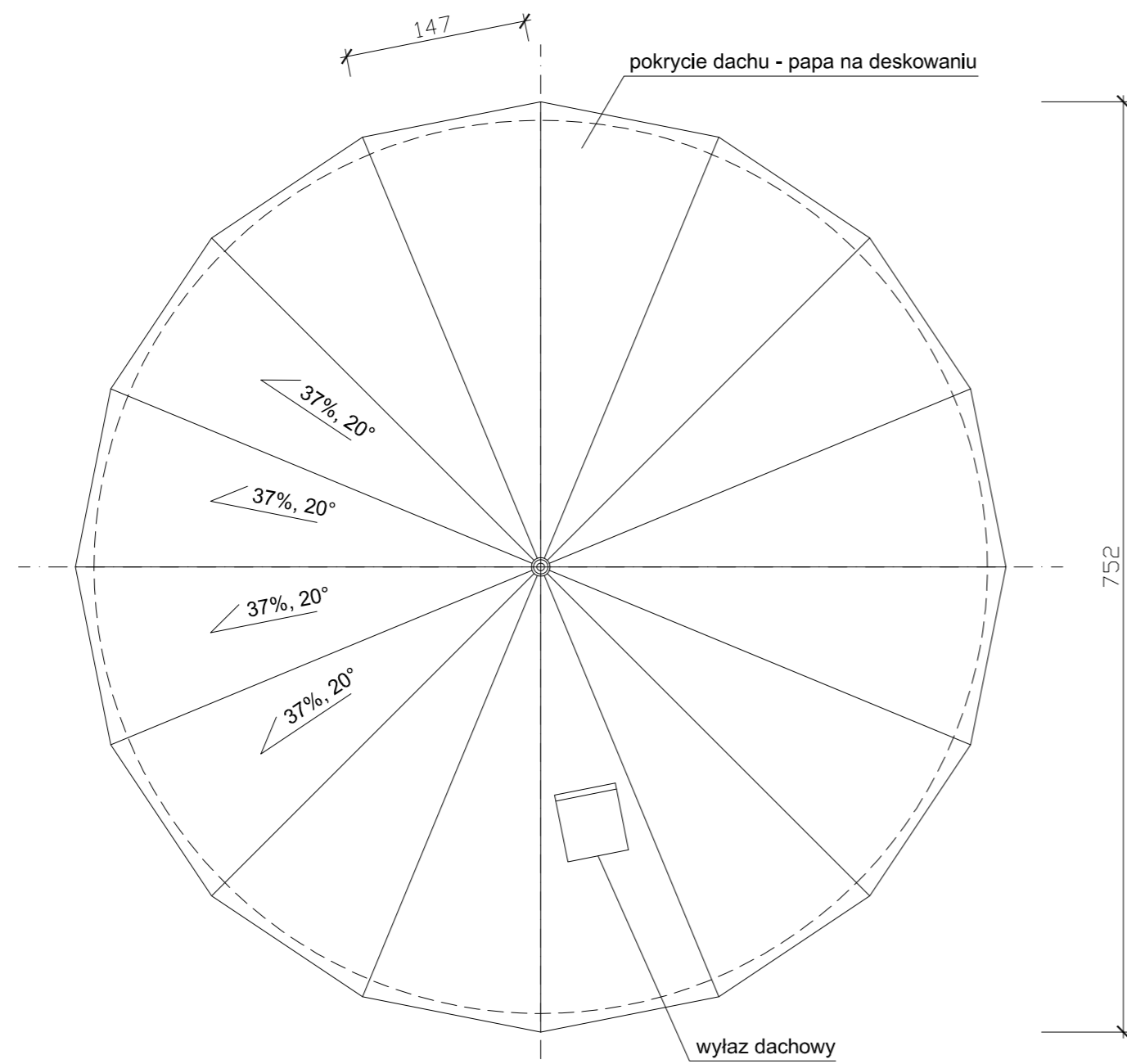
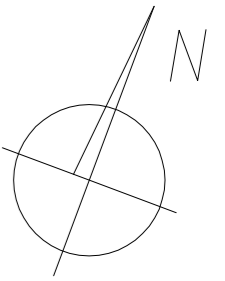
RZUT STROPU NAD II PIĘTREM



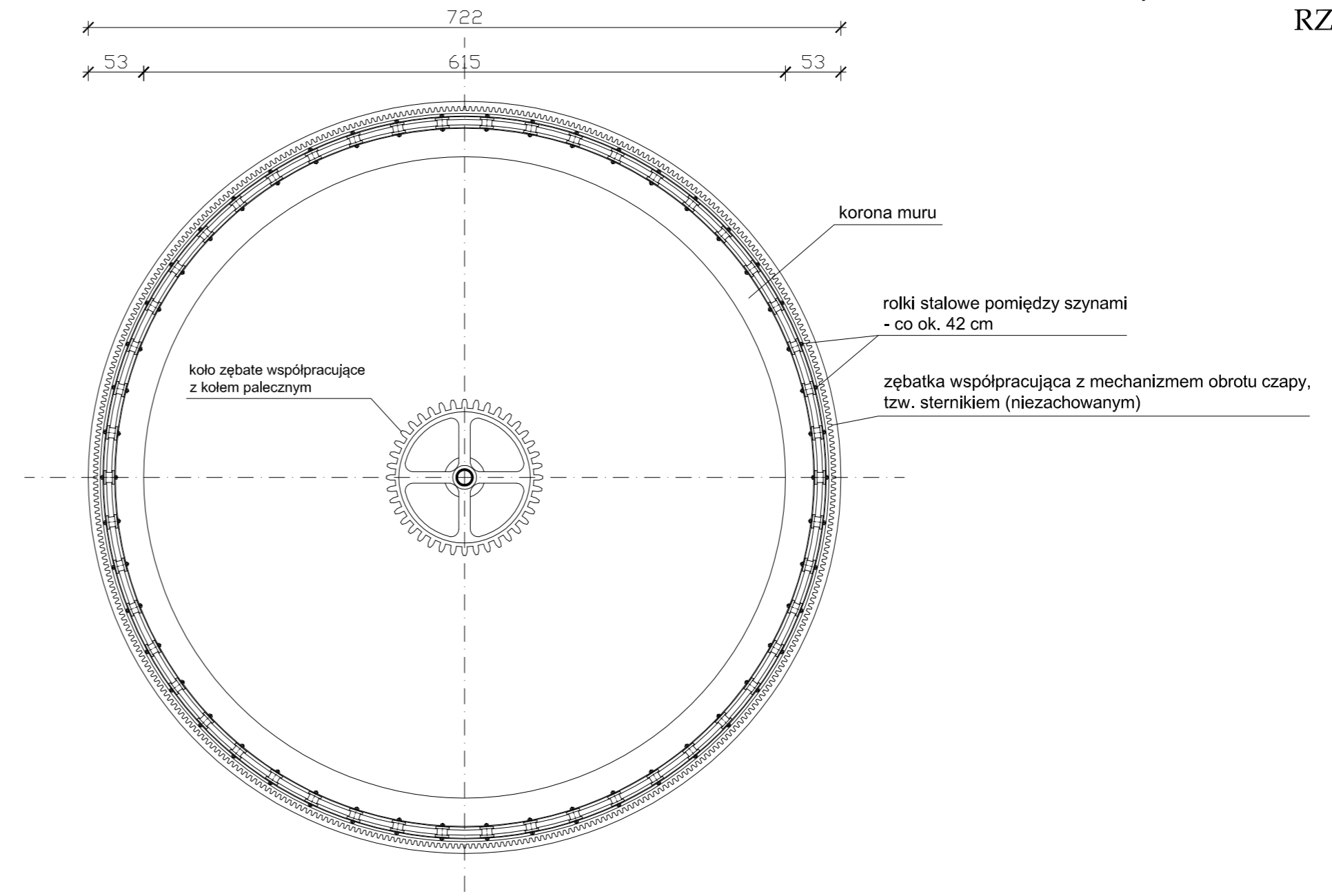
RZUT STROPU NAD III PIĘTREM

Ściany II i III piętra murowane z cegły ceramicznej pełnej (26 x 13 x 6,5) na zaprawie wapiennej

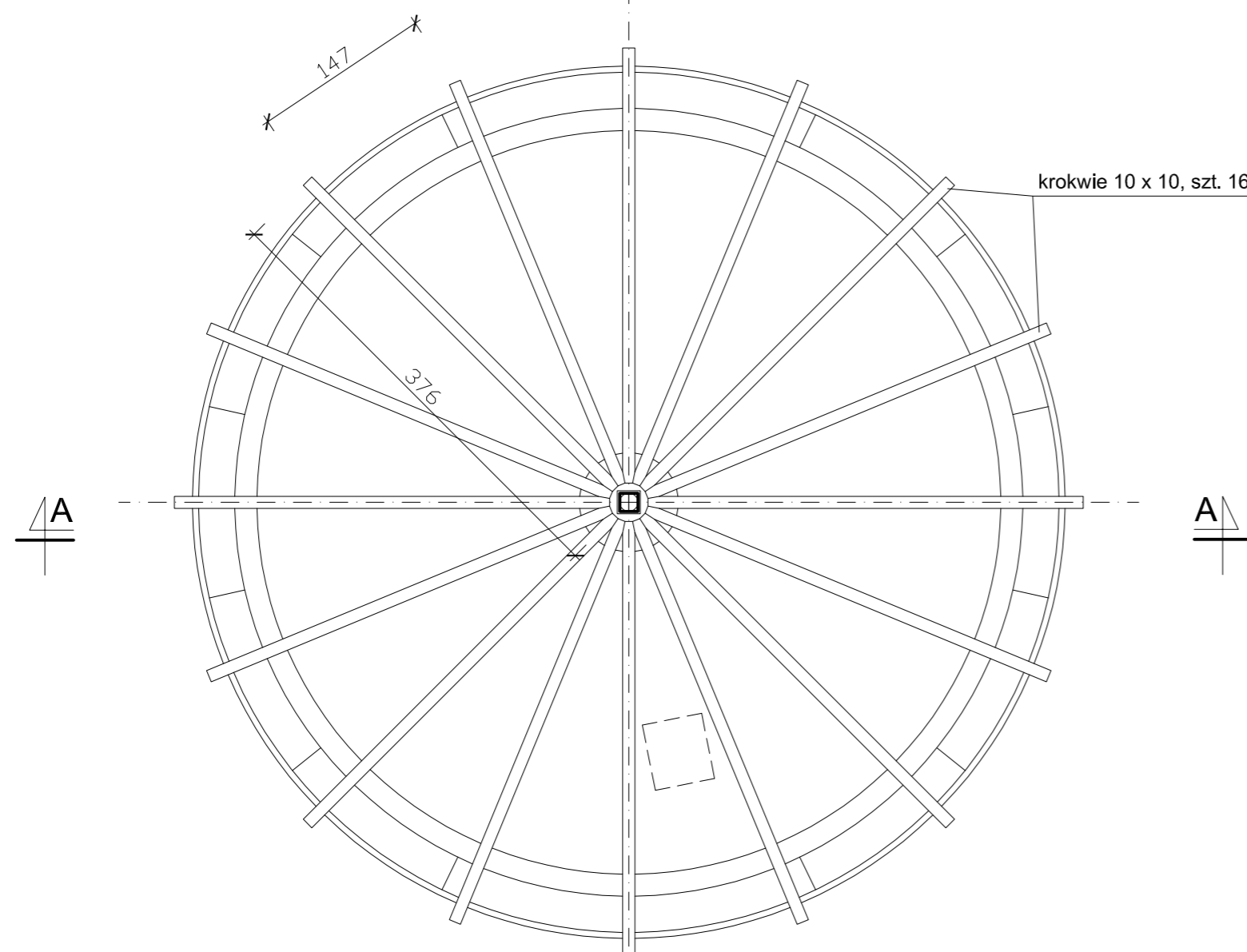
PROJEKT BUDOWLANY REMONTU ZABYTKOWEGO WIATRAKA WIEŻOWEGO			
WŁAŚCICIEL OBIEKTU:		FUNDACJA MAZURSKA WIATRAK Grądzkie 47, 11 - 510 Wydminy	
ADRES OBIEKTU:		Grądzkie 47, 11-510 Wydminy, dz. nr ewid. 63/1	
SKALA: 1 : 50	NAZWA RYSUNKU: RZUTY STROPÓW NAD II i III PIĘTREM - stan istniejący	NR RYS. 03	
PROJEKTOWAŁ:	dr inż. arch. Filip Tomaszewski	NR UPRAWNIENI:	13/R-254/K.O.IA/V.04
PROJEKTOWAŁ:	mgr inż. Bogdan Tomaszewski	PODPIS:	73/01/WŁ
		DATA:	VII 2025 r.
			VII 2025 r.



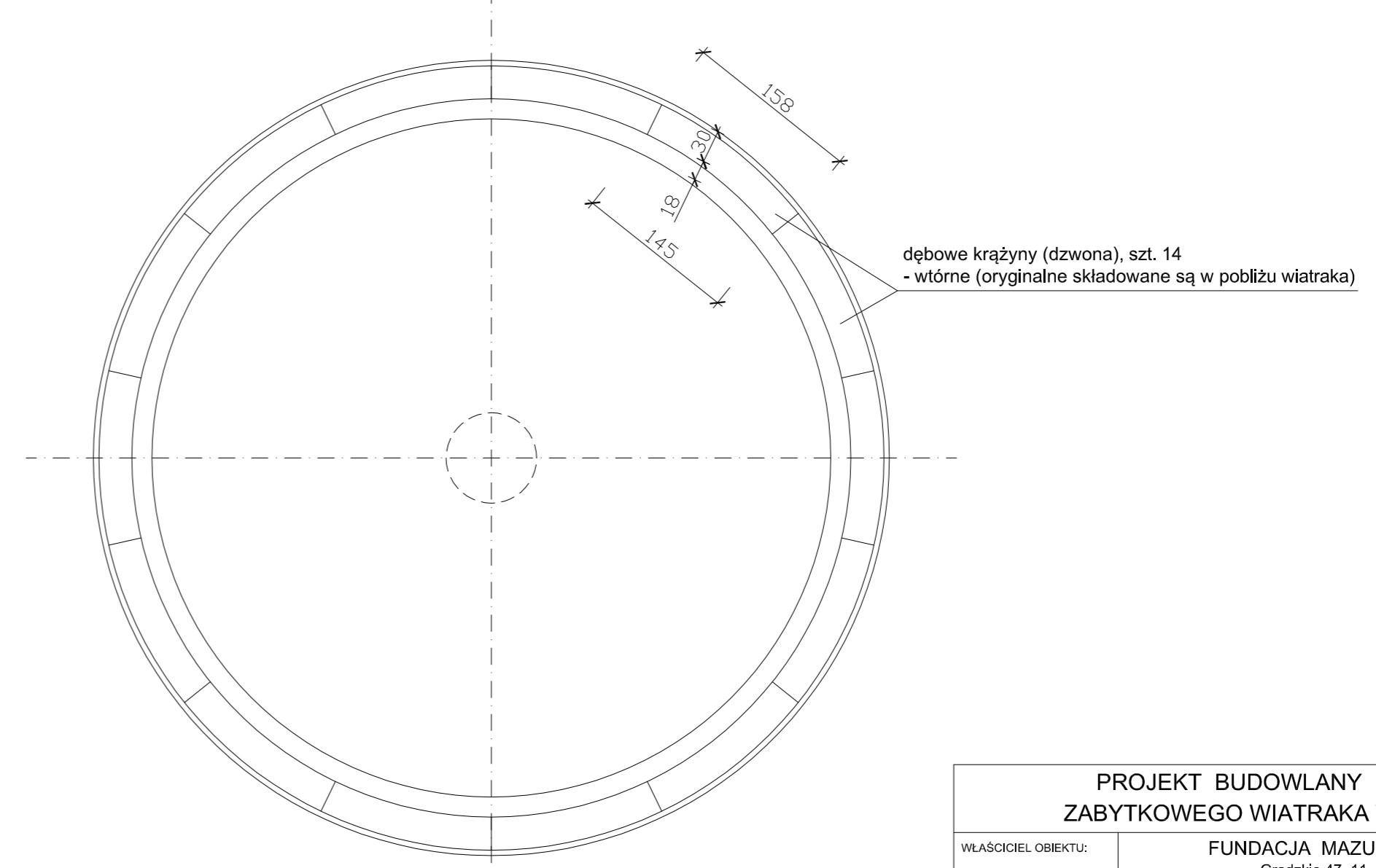
RZUT DACHU



RZUT ŁOŻYSKA OBROTOWEGO

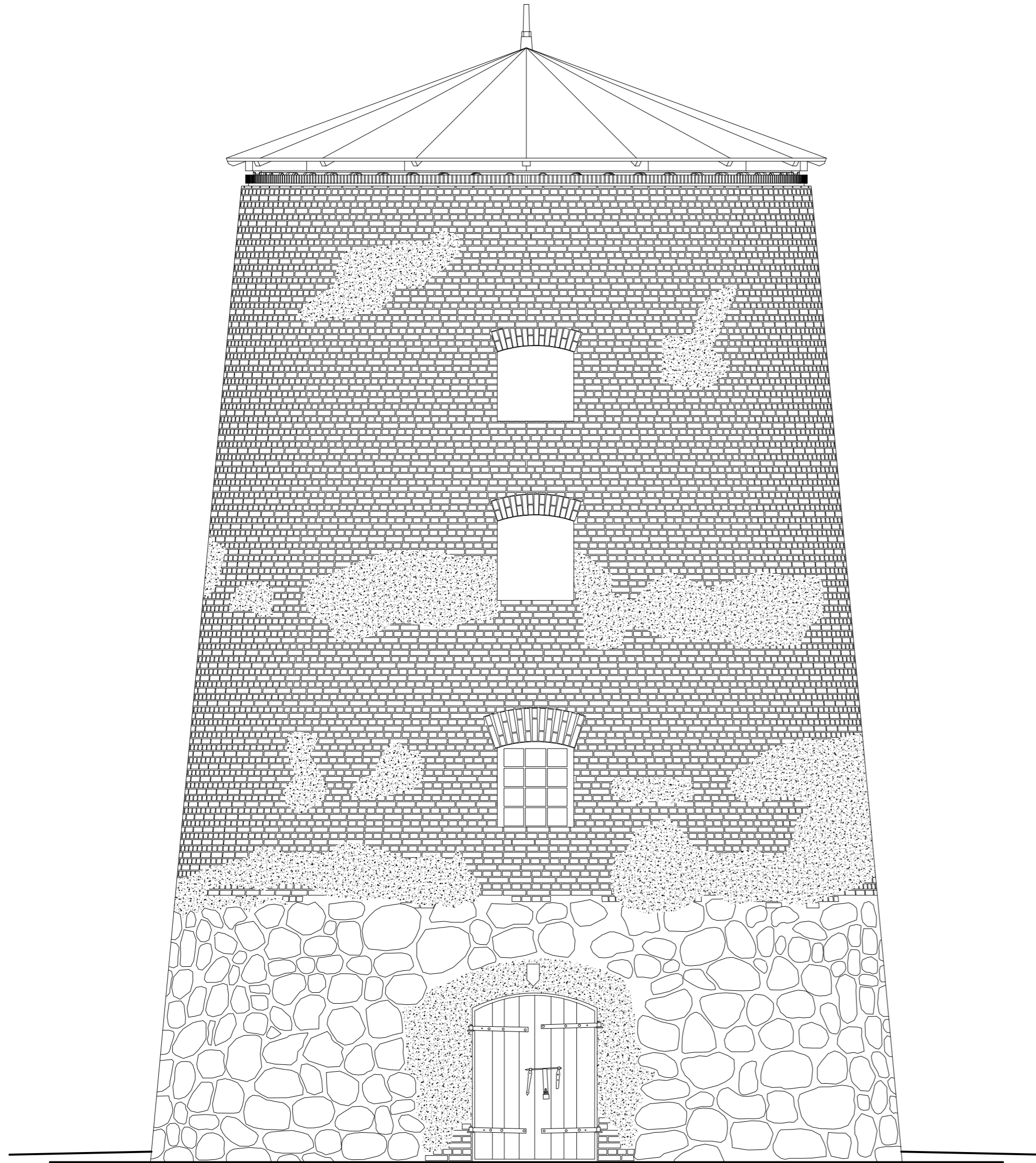


RZUT KONSTRUKCJI DACHU

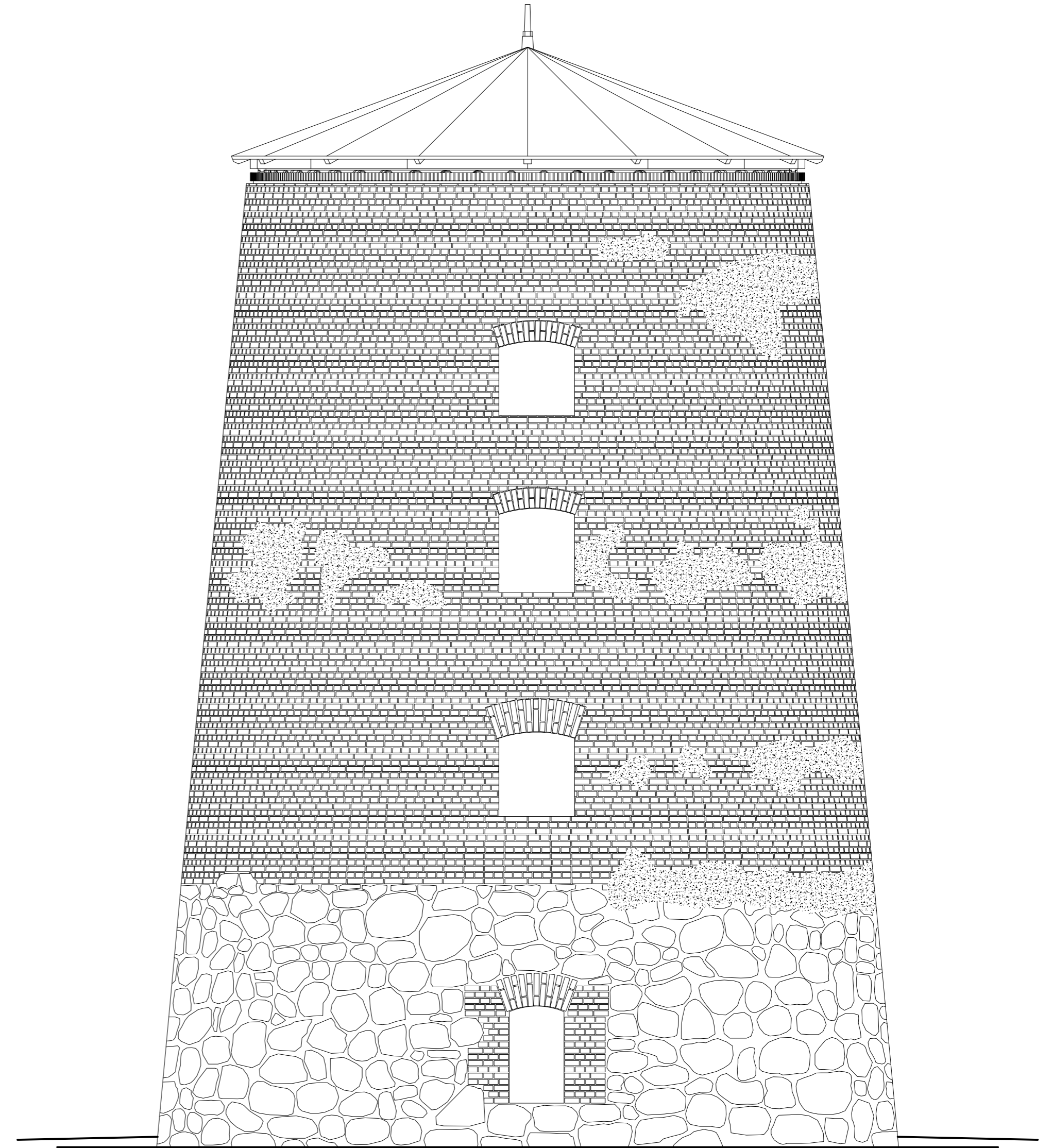


RZUT KRAŻYN STANOWIĄCYCH PODSTAWĘ DACHU

PROJEKT BUDOWLANY REMONTU ZABYTKOWEGO WIATRAKA WIEŻOWEGO			
WŁAŚCICIEL OBIEKTU:	FUNDACJA MAZURSKA WIATRAK Grądzkie 47, 11 - 510 Wydminy		
ADRES OBIEKTU:	Grądzkie 47, 11-510 Wydminy, dz. nr ewid. 63/1		
SKALA:	NAZWA RYSUNKU:	NR RYS.	
1 : 50	RZUTY KONSTRUKCJI I PODSTAWY DACHU RZUT DACHU - stan istniejący	04	
PROJEKTOWAŁ:	NR UPRAWNIENI:	PODPIS:	DATA:
dr inż. arch. Filip Tomaszewski	13/R-254/LOIA/04		VII 2025 r.
PROJEKTOWAŁ:	NR UPRAWNIENI:	PODPIS:	DATA:
mgr inż. Bogdan Tomaszewski	73/01/WŁ		VII 2025 r.

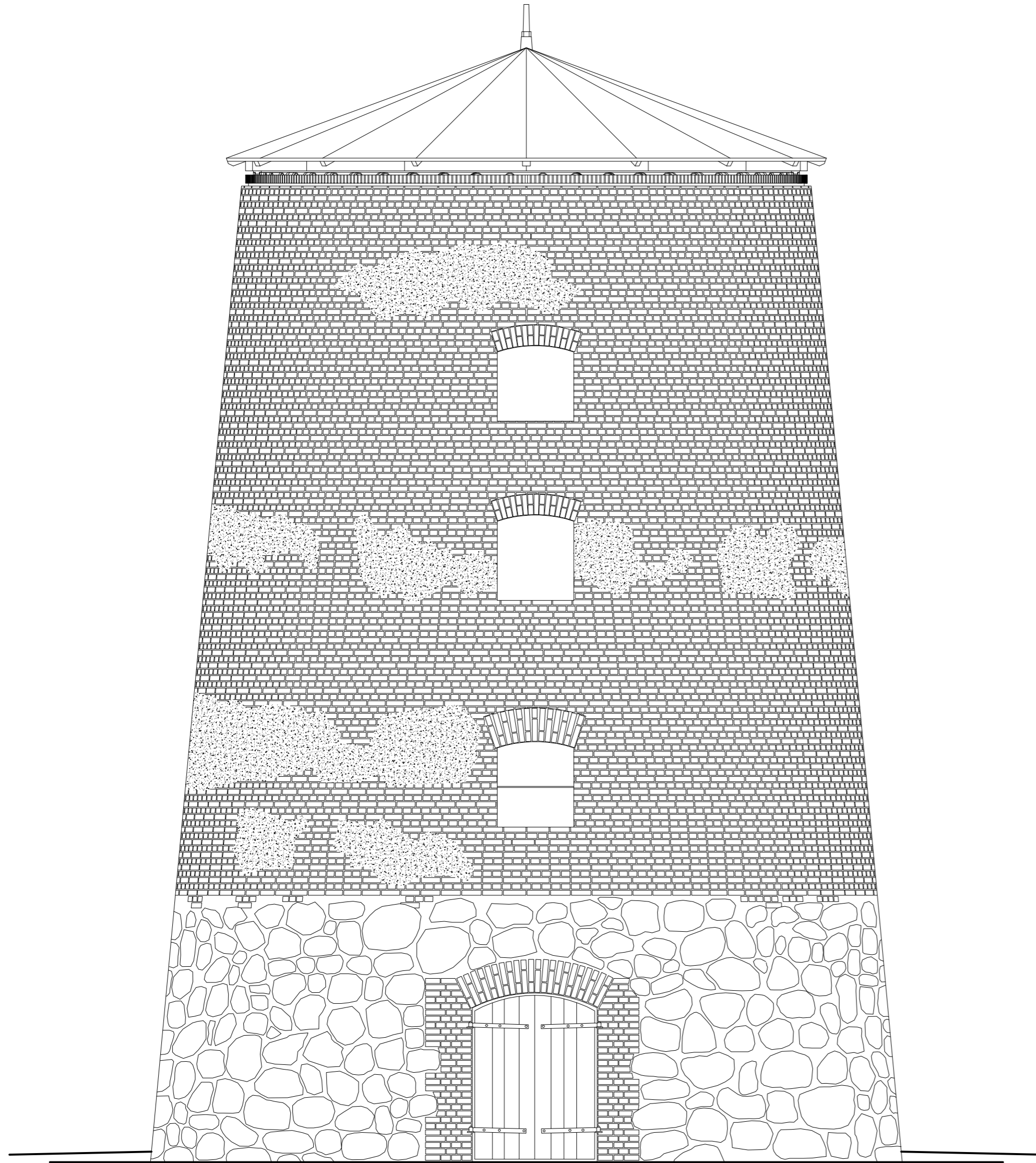


ELEWACJA POŁUDNIOWA

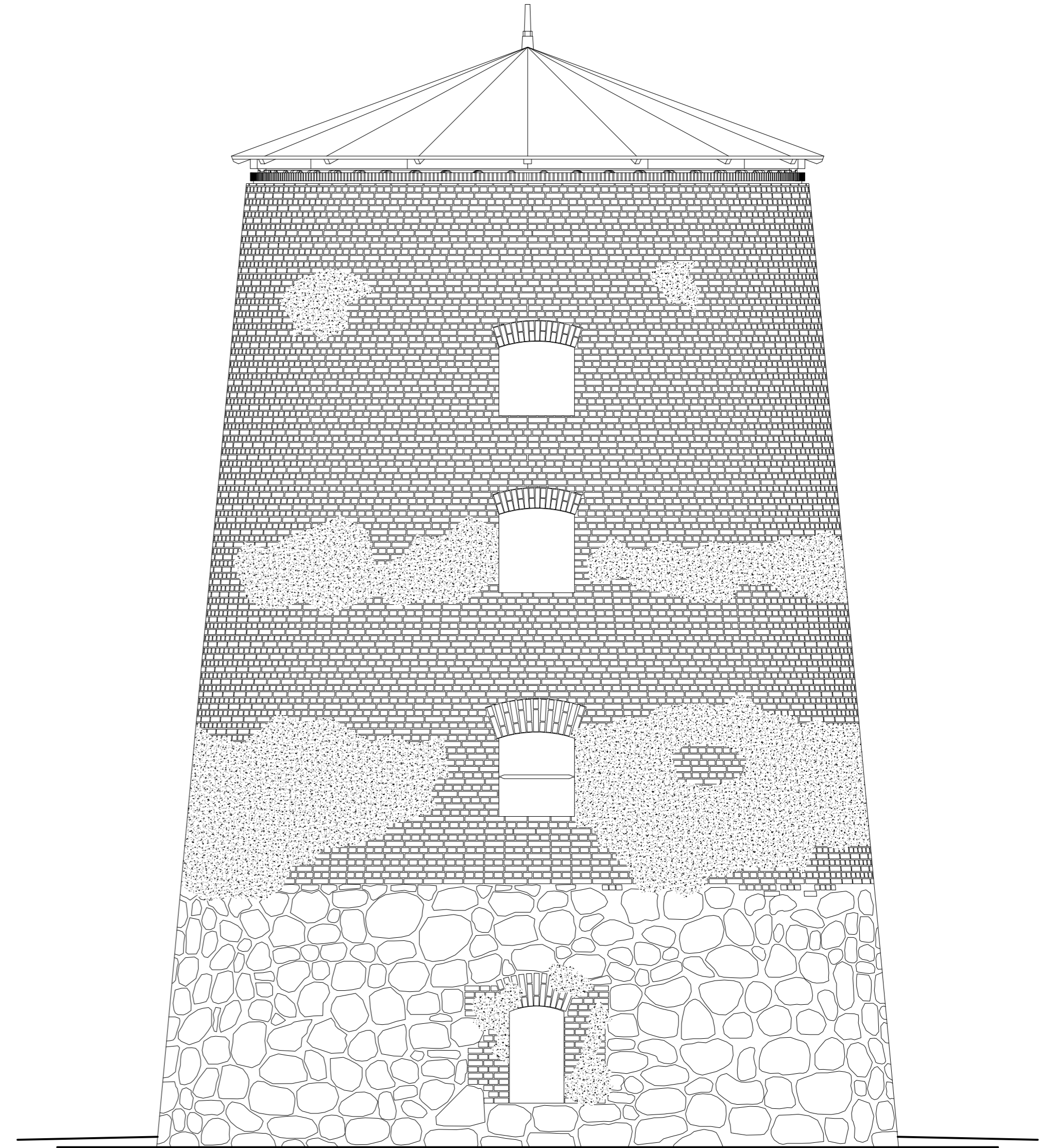


ELEWACJA ZACHODNIA

PROJEKT BUDOWLANY REMONTU ZABYTKOWEGO WIATRKA WIEŻOWEGO			
WŁAŚCICIEL OBIEKTU:	FUNDACJA MAZURSKA WIATRAK Grądzkie 47, 11 - 510 Wydminy		
ADRES OBIEKTU:	Grądzkie 47, 11-510 Wydminy, dz. nr ewid. 63/1		
SKALA:	NAZWA RYSUNKU:	NR RYS.	
1 : 50	ELEWACJE (1) - stan istniejący	06	
PROJEKTOWAŁ:	NR UPRAWNIENI:	PODPIS:	DATA:
dr inż. arch. Filip Tomaszewski	13/R-254/LOIA/04		VII 2025 r.
PROJEKTOWAŁ:	73/01/WŁ		VII 2025 r.
mgr inż. Bogdan Tomaszewski			



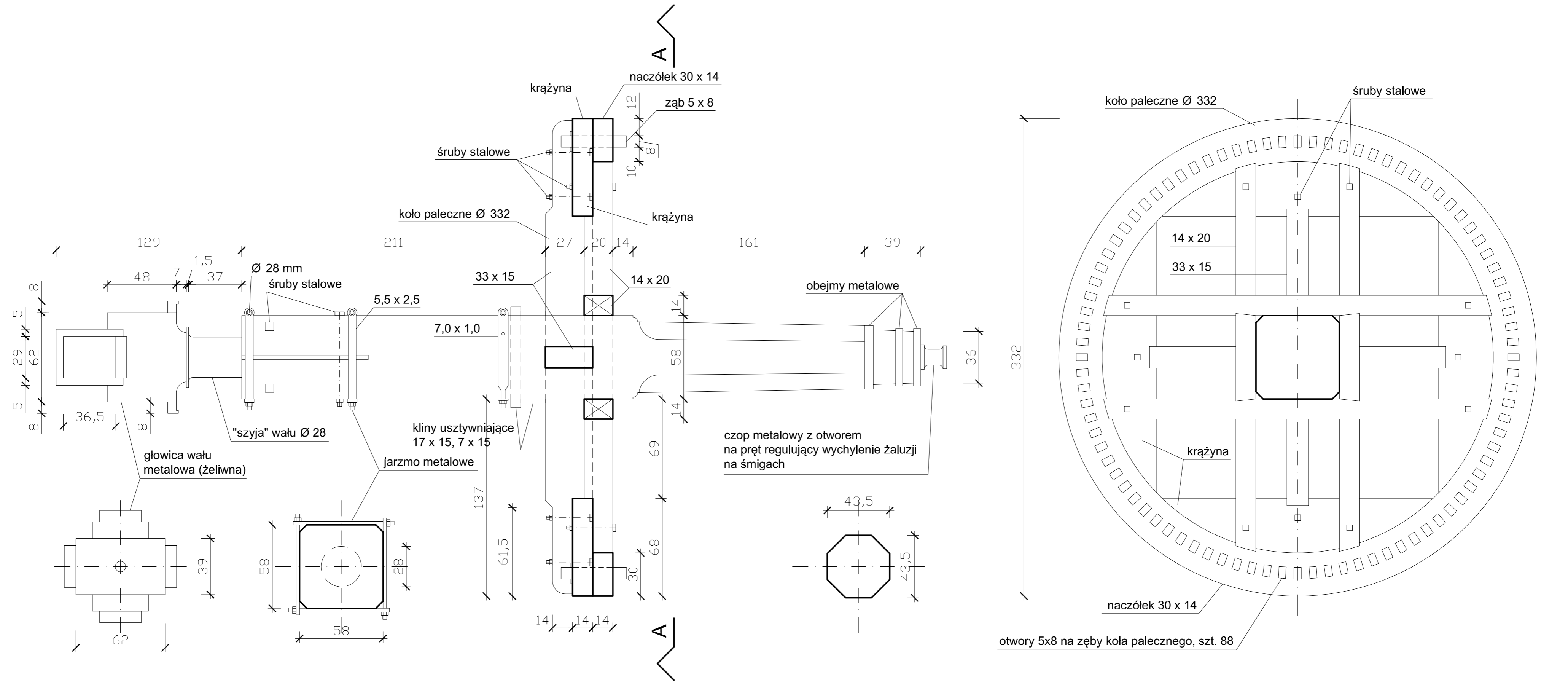
ELEWACJA PÓŁNOCNA



ELEWACJA WSCHODNIA

PROJEKT BUDOWLANY REMONTU ZABYTKOWEGO WIATRKA WIEŻOWEGO			
WŁAŚCICIEL OBIEKTU:	FUNDACJA MAZURSKA WIATRAK Grądzkie 47, 11 - 510 Wydminy		
ADRES OBIEKTU:	Grądzkie 47, 11-510 Wydminy, dz. nr ewid. 63/1		
SKALA:	NAZWA RYSUNKU:	NR RYS.	
1 : 50	ELEWACJE (2) - stan istniejący	07	
PROJEKTOWAŁ:	dr inż. arch. Filip Tomaszewski	NR UPRAWNIENI:	13/R-254/LOIA/04
PROJEKTOWAŁ:	mgr inż. Bogdan Tomaszewski	PODPIS:	DATA:
			VII 2025 r.
			VII 2025 r.

WIATRAK WIEŻOWY W GRĄDZKICH
 KOŁO PALECZNE NA WALE SKRZYDŁOWYM 1:20
 drewno dębowe

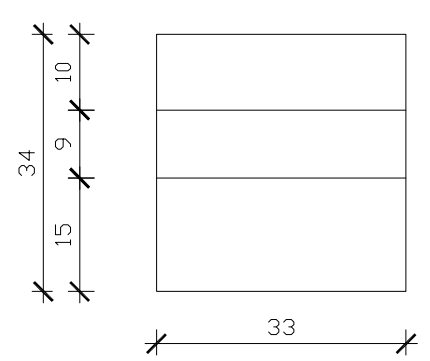
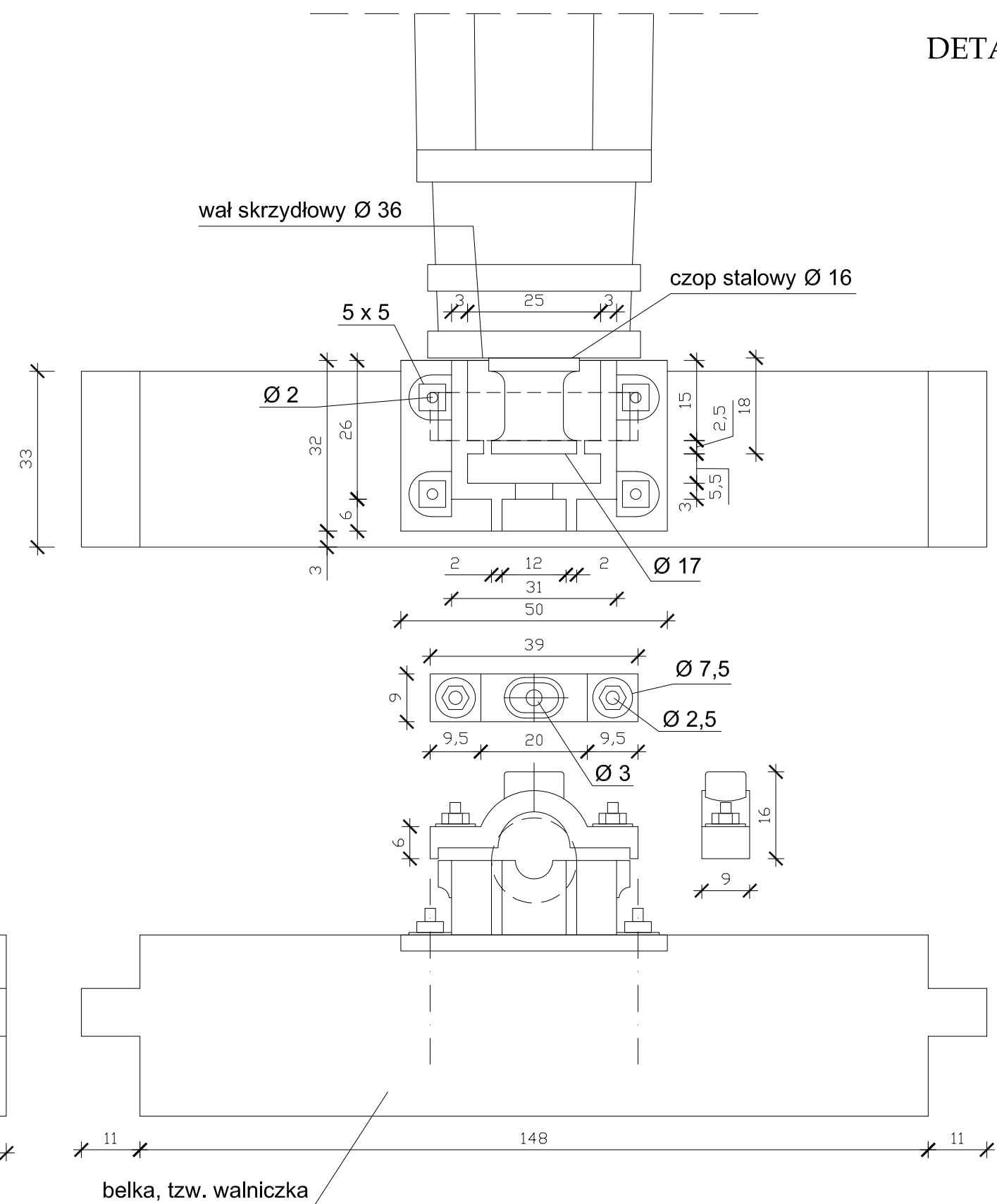
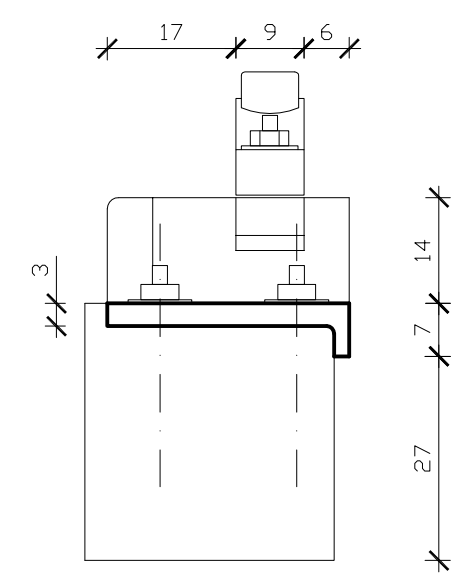
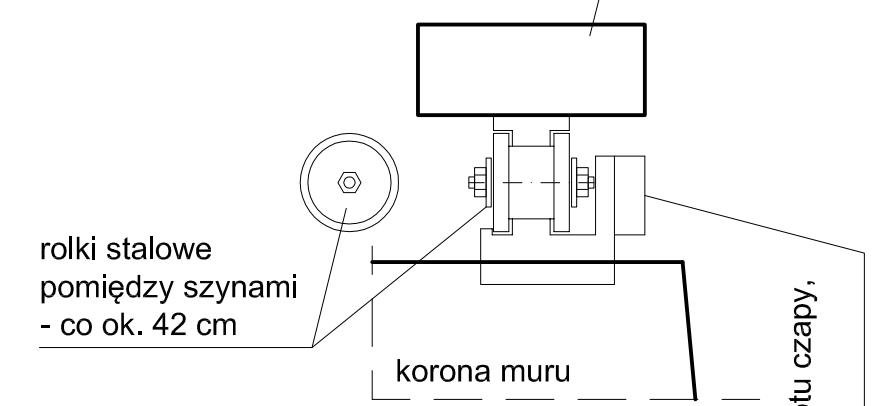


PROJEKT BUDOWLANY REMONTU ZABYTKOWEGO WIATRKA WIEŻOWEGO				
WŁAŚCICIEL OBIEKTU:		FUNDACJA MAZURSKA WIATRAK Grądzkie 47, 11 - 510 Wydminy		
ADRES OBIEKTU:		Grądzkie 47, 11-510 Wydminy, dz. nr ewid. 63/1		
SKALA:	NAZWA RYSUNKU:	NR UPRAWNIENI:	PODPIS:	DATA:
1 : 20	WAŁ SKRZYDŁOWY Z KOŁEM PALECZNYM			VII 2025 r.
PROJEKTOWAŁ:	dr inż. arch. Filip Tomaszewski	13/R-254R_OIA/04		VII 2025 r.
PROJEKTOWAŁ:	mgr inż. Bogdan Tomaszewski	73/01/WŁ		VII 2025 r.

WIATRAK WIEŻOWY W GRĄDZKICH
 DETAL UŁOŻYSKOWANIA WAŁU SKRZYDŁOWEGO
 OD STRONY ZAWIETRZNEJ
 DETAL ŁOŻYSKA CZAPY
 1:10

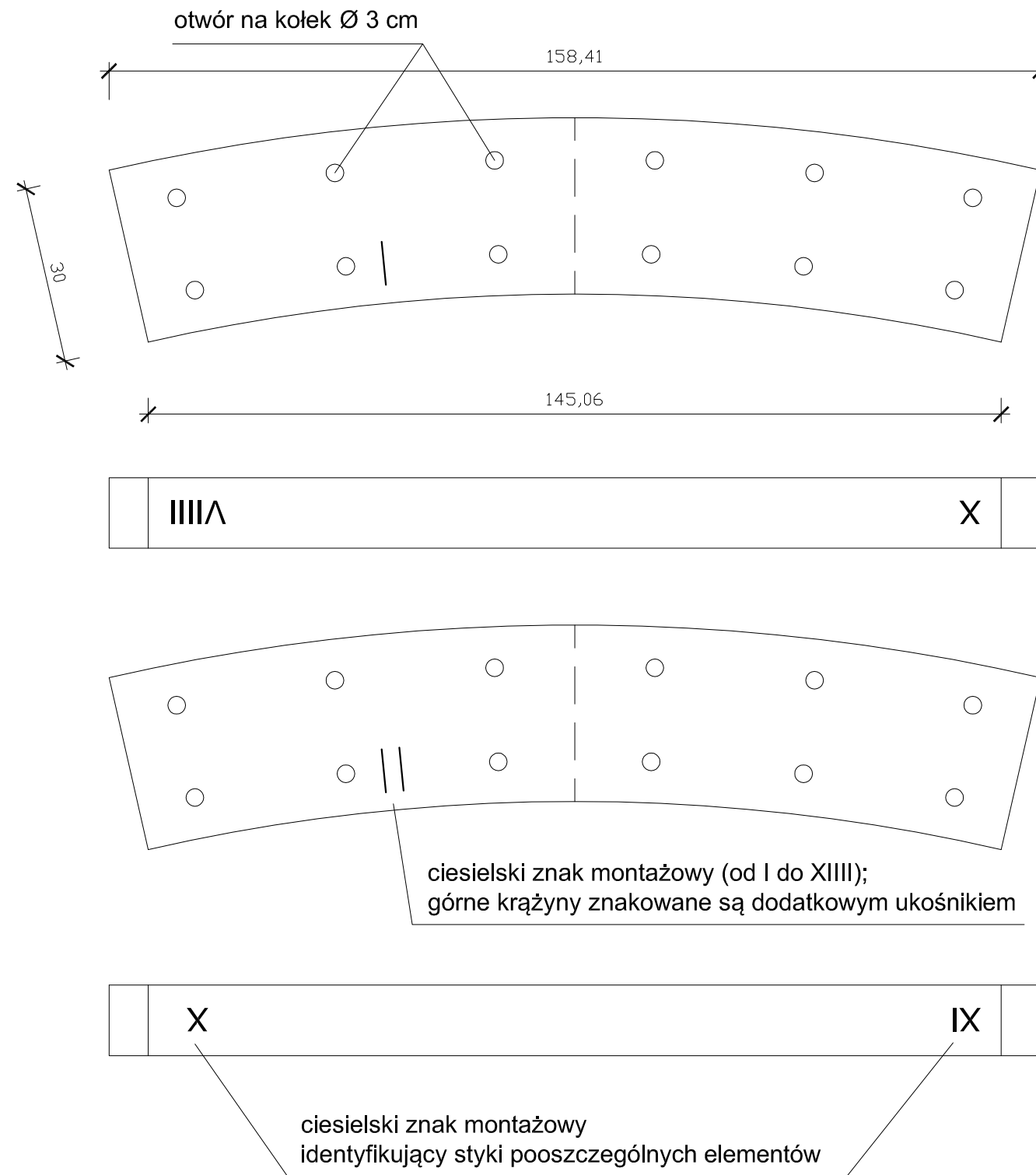
ŁOŻYSKO CZAPY (DACHU OBROTOWEGO)

dębowe krążyny (dzwona), szt. 14
 - wtórne (oryginalne składowane są w pobliżu wiatraka)



PROJEKT BUDOWLANY REMONTU ZABYTKOWEGO WIATRAKA WIEŻOWEGO				
WŁAŚCICIEL OBIEKTU:		FUNDACJA MAZURSKA WIATRAK Grądzkie 47, 11 - 510 Wydminy		
ADRES OBIEKTU:		Grądzkie 47, 11-510 Wydminy, dz. nr ewid. 63/1		
SKALA:	NAZWA RYSUNKU:	NR UPRAWNIENI:		NR RYS.
1 : 10	DETAL UŁOŻYSKOWANIA WAŁU SKRZYDŁOWEGO DETAL ŁOŻYSKA CZAPY (DACHU)			09
PROJEKTOWAŁ :	dr inż. arch. Filip Tomaszewski	13/R-254/ŁOIA/04	PODPIS :	DATA :
PROJEKTOWAŁ :	mgr inż. Bogdan Tomaszewski	73/01/WŁ		VII 2025 r.

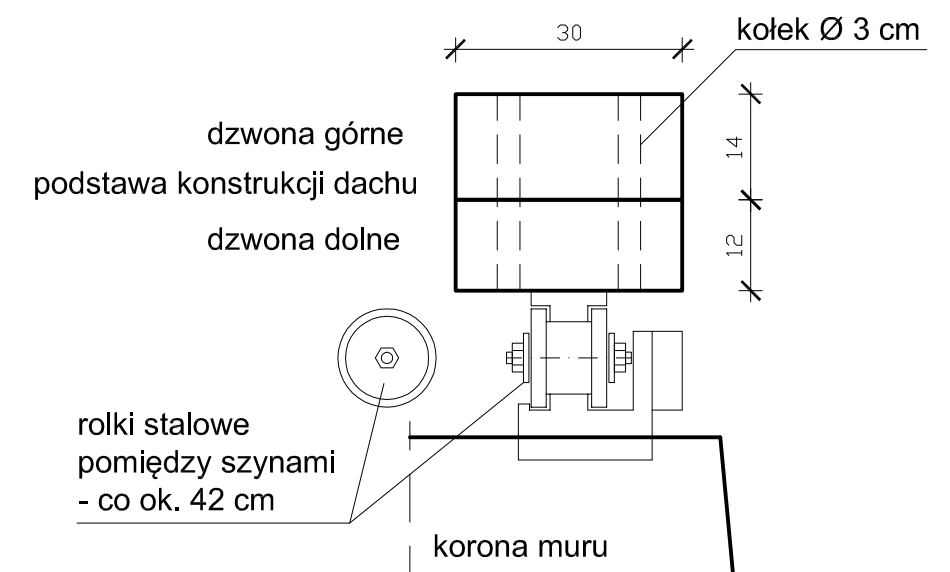
WIATRAK WIEŻOWY W GRĄDZKICH
 DETAL ŁOŻYSKA CZAPY - STAN PIERWOTNY
 1:10



Dębowe krążony (dzwona), szt. 14 x 2 warstwy
 - zachowanych 12 krążony dolnych (brakuje numerów V i X)
 - zachowanych 8 krążony górnych

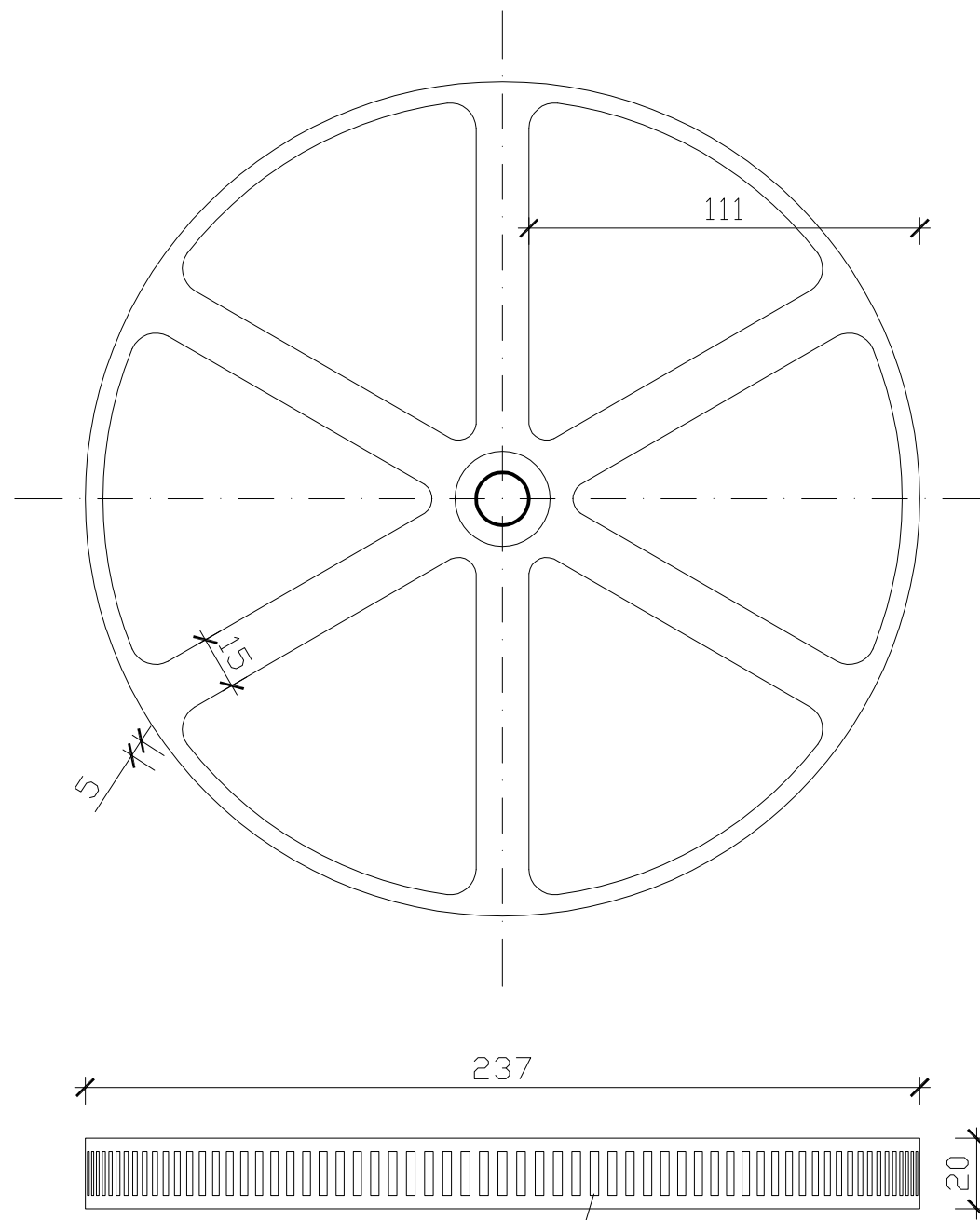
Krążony łączone na kołki dębowe średnicy 3 cm
 z przesunięciem o połowę długości elementu;
 12 krążony znajduje się w bardzo złym stanie technicznym

ŁOŻYSKO CZAPY (DACHU OBROTOWEGO)



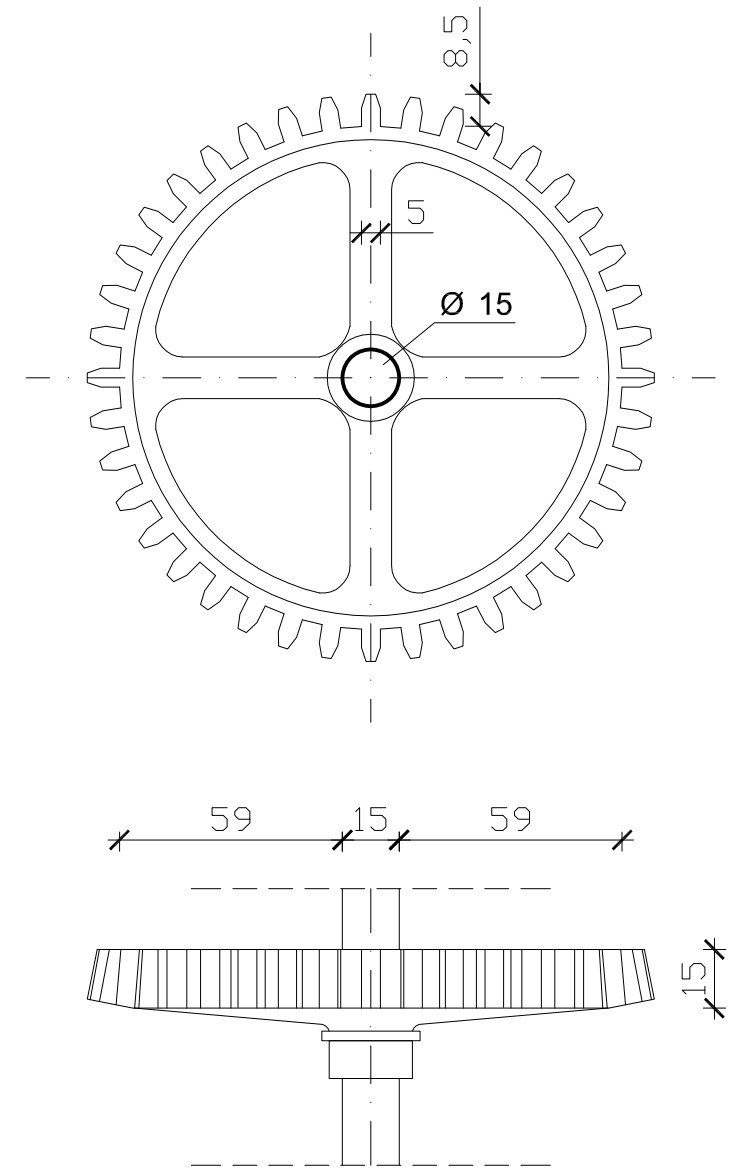
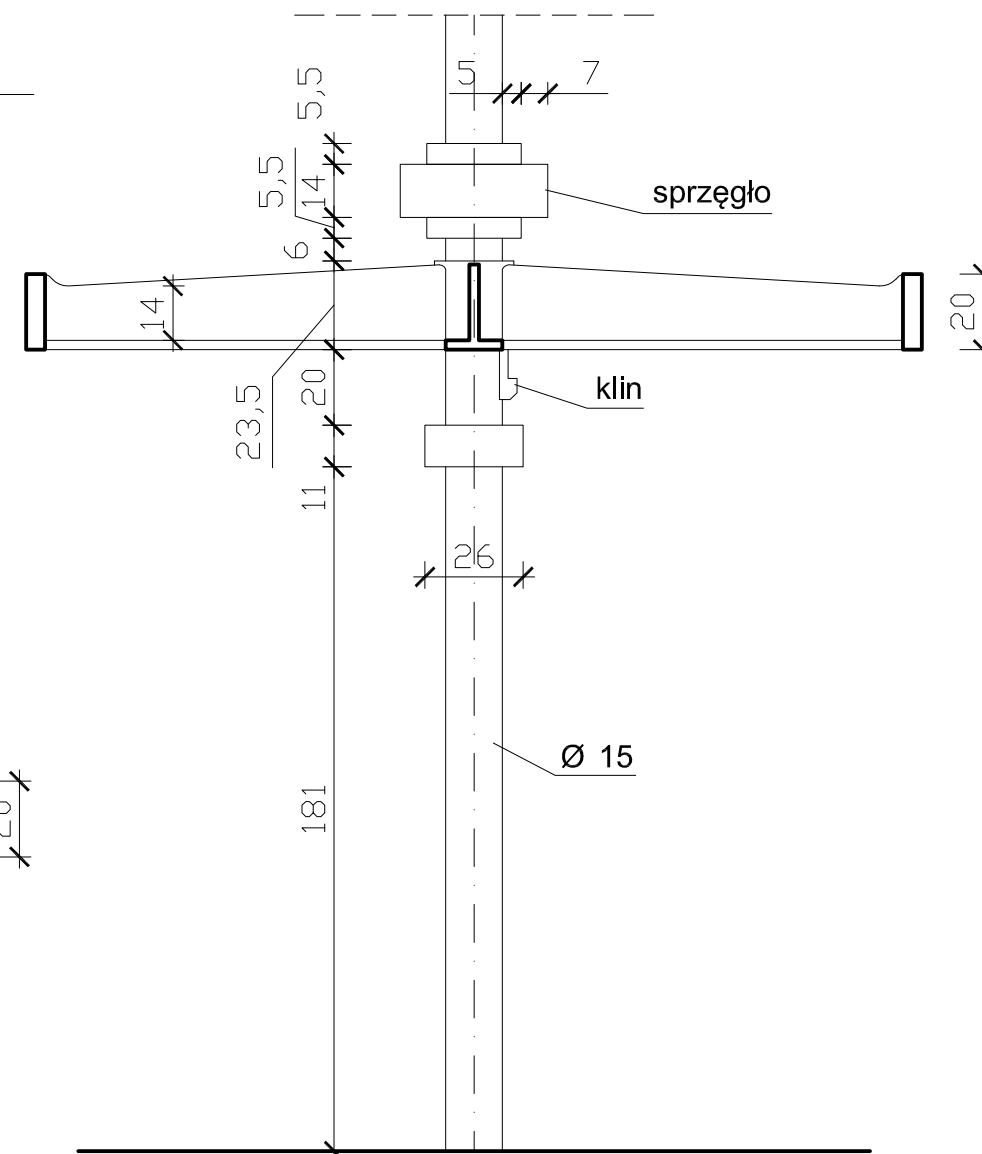
PROJEKT BUDOWLANY REMONTU ZABYTKOWEGO WIATRAKA WIEŻOWEGO				
WŁAŚCICIEL OBIEKTU:		FUNDACJA MAZURSKA WIATRAK Grądzkie 47, 11 - 510 Wydminy		
ADRES OBIEKTU:		Grądzkie 47, 11-510 Wydminy, dz. nr ewid. 63/1		
SKALA:	NAZWA RYSUNKU:			NR RYS.
1 : 10	DETAL ŁOŻYSKA CZAPY (DACHU) - STAN PIERWOTNY			10
		NR UPRAWNIENI:	PODPIS:	DATA:
PROJEKTOWAŁ:	dr inż. arch. Filip Tomaszewski	13/R-254/ŁOIA/04		VII 2025 r.
PROJEKTOWAŁ:	mgr inż. Bogdan Tomaszewski	73/01/WŁ		VII 2025 r.

WIATRAK WIEŻOWY W GRĄDZKICH DETALE WAŁU KRÓLEWSKIEGO 1:20



otwory 2,5x12,5 na zęby, szt. 144

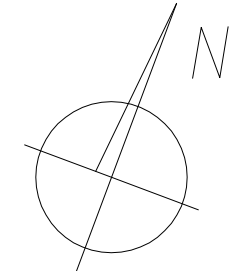
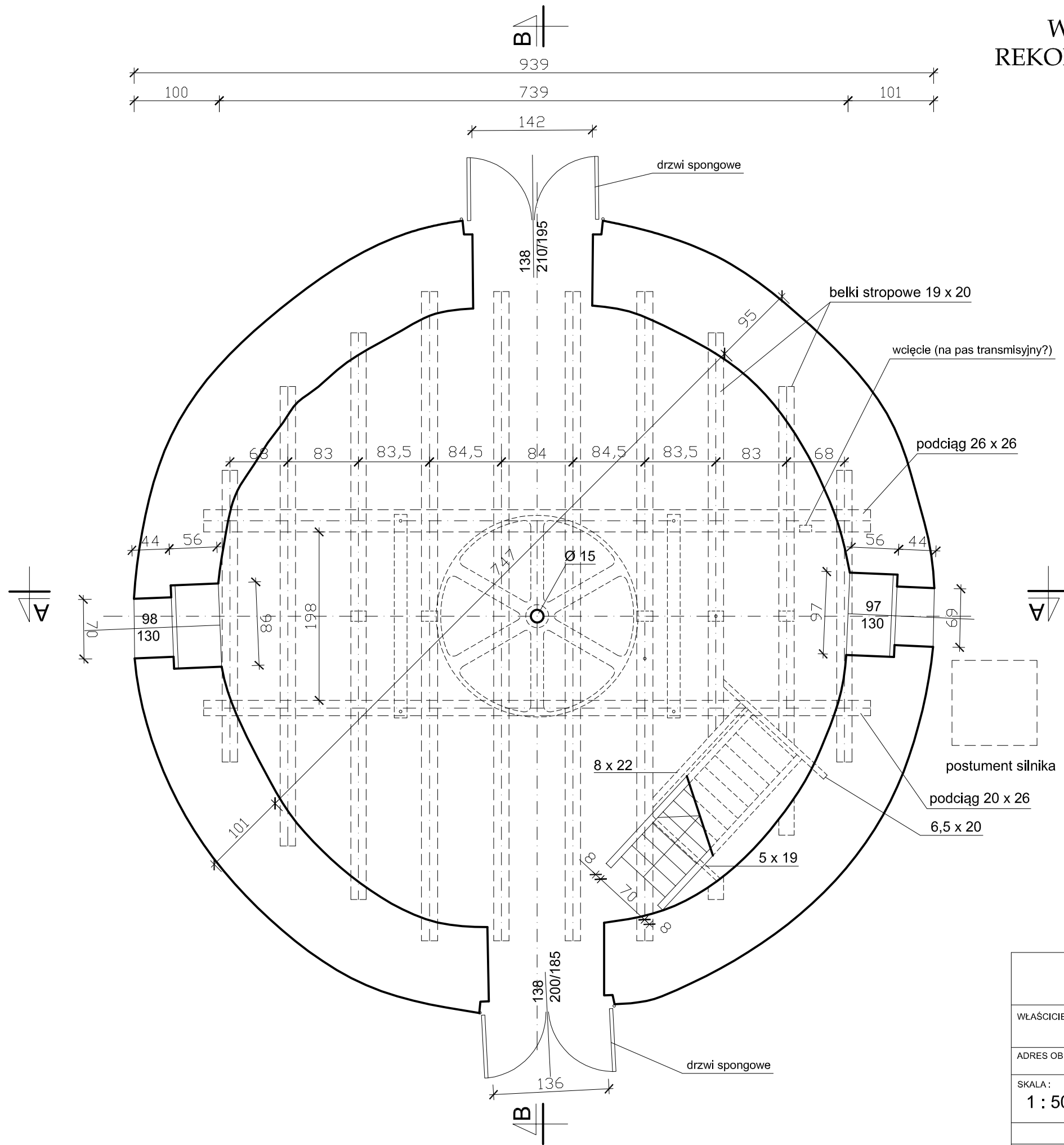
Koło zębate napędzające
złożenia kamieni młyńskich
- poziom parteru



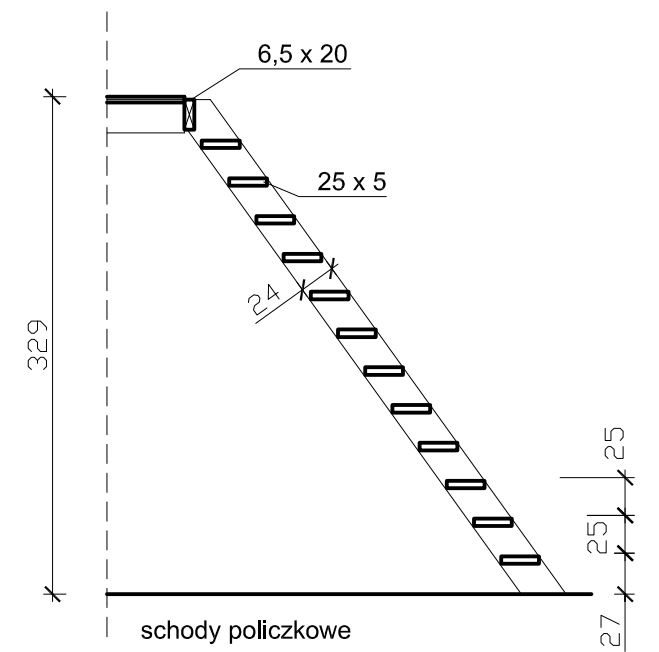
Koło zębate współpracujące
z kołem pałecznym

PROJEKT BUDOWLANY REMONTU ZABYTKOWEGO WIATRAKA WIEŻOWEGO				
WŁAŚCICIEL OBIEKTU:		FUNDACJA MAZURSKA WIATRAK Grądzkie 47, 11 - 510 Wydminy		
ADRES OBIEKTU:		Grądzkie 47, 11-510 Wydminy, dz. nr ewid. 63/1		
SKALA:	NAZWA RYSUNKU:		NR RYS.	
1 : 20	DETALE WAŁU KRÓLEWSKIEGO		11	
PROJEKTOWAŁ:		NR UPRAWNIENI:	PODPIS:	DATA:
dr inż. arch. Filip Tomaszewski		13/R-254/ŁOIA/04		VII 2025 r.
PROJEKTOWAŁ:		73/01/WŁ		VII 2025 r.
mgr inż. Bogdan Tomaszewski				

WIATRAK WIEŻOWY W GRĄDZKICH REKONSTRUKCJA STANU PIERWOTNEGO RZUT PARTERU 1:50

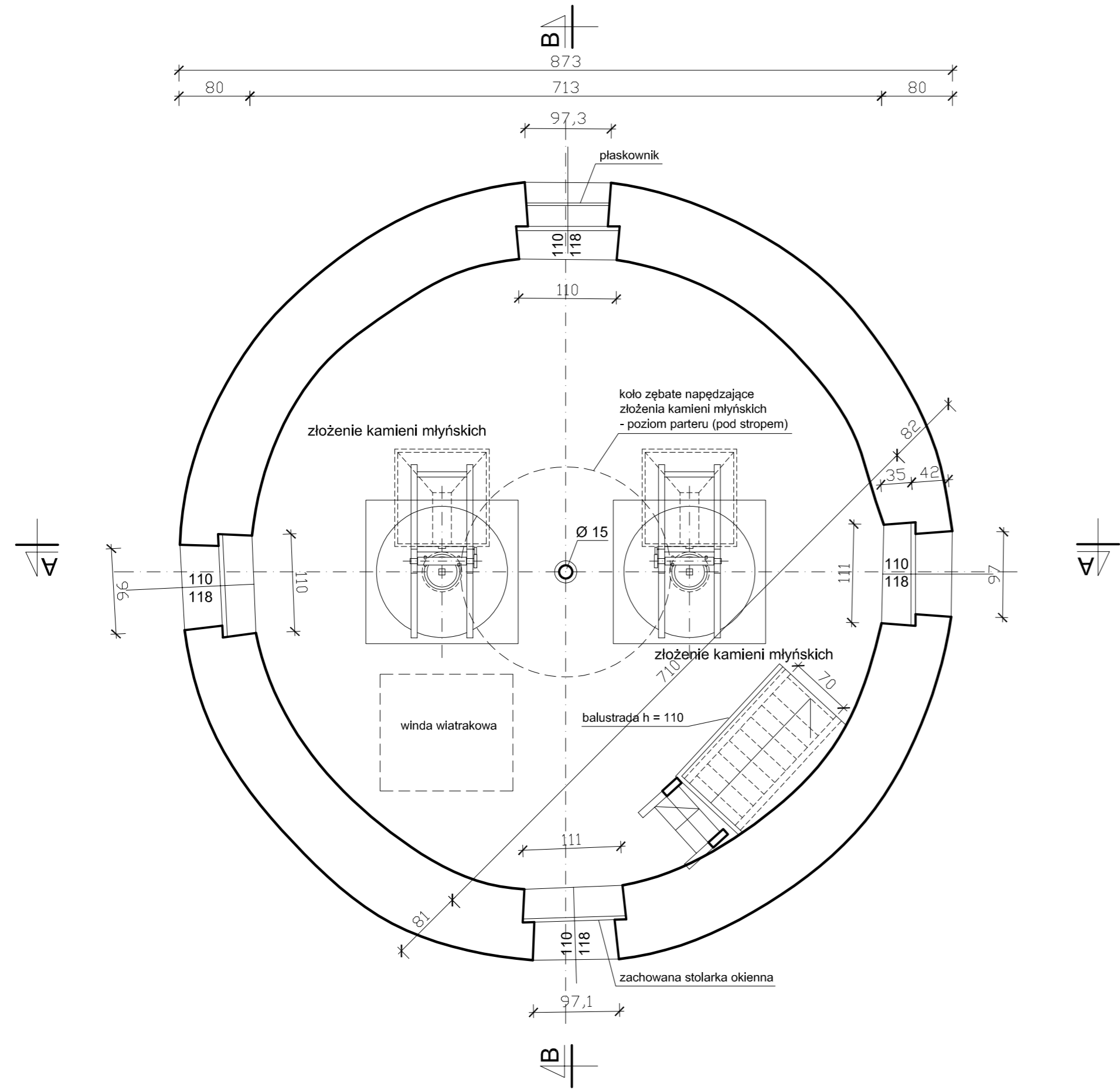
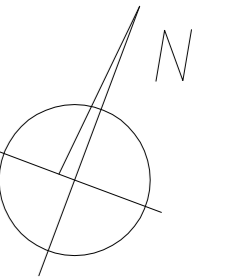


Ściany parteru murowane z glazów eratycznych z ościeżami i nadprożami z cegły ceramicznej pełnej na zaprawie wapiennej

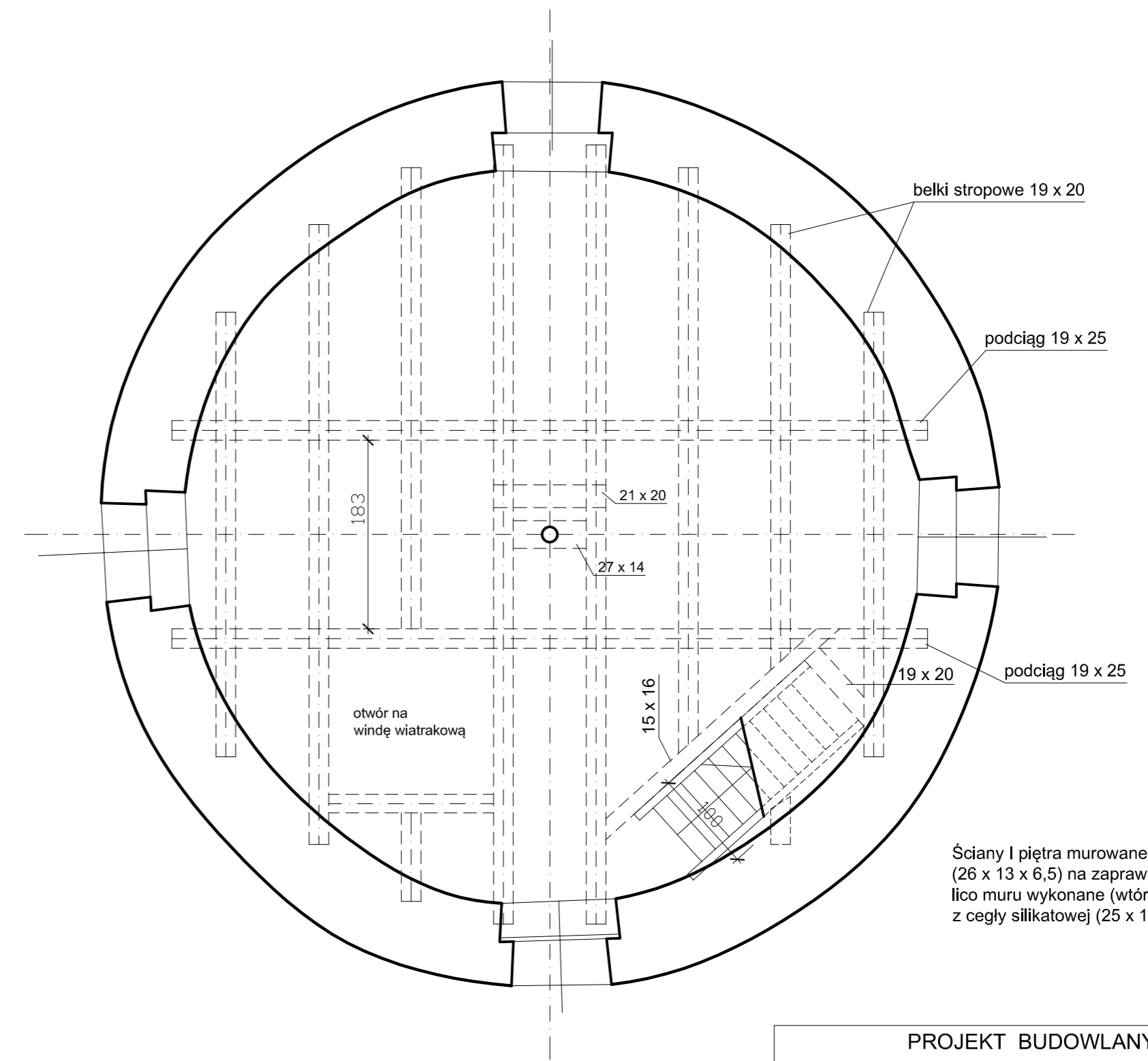


PROJEKT BUDOWLANY REMONTU ZABYTKOWEGO WIATRKA WIEŻOWEGO				
WŁAŚCICIEL OBIEKTU:		FUNDACJA MAZURSKA WIATRAK Grądzkie 47, 11 - 510 Wydminy		
ADRES OBIEKTU:		Grądzkie 47, 11-510 Wydminy, dz. nr ewid. 63/1		
SKALA:	NAZWA RYSUNKU:	NR UPRAWNIENI:	PODPIS:	NR RYS.
1 : 50	RZUT PARTERU - stan projektowany			P-01
PROJEKTOWAŁ :	dr inż. arch. Filip Tomaszewski	13/R-254/ŁOIA/04		VII 2025 r.
PROJEKTOWAŁ :	mgr inż. Bogdan Tomaszewski	73/01/WŁ		VII 2025 r.

WIATRAK WIEŻOWY W GRĄDZKICH
REKONSTRUKCJA STANU PIERWOTNEGO
RZUTY I PIĘTRA 1:50



RZUT I PIĘTRA

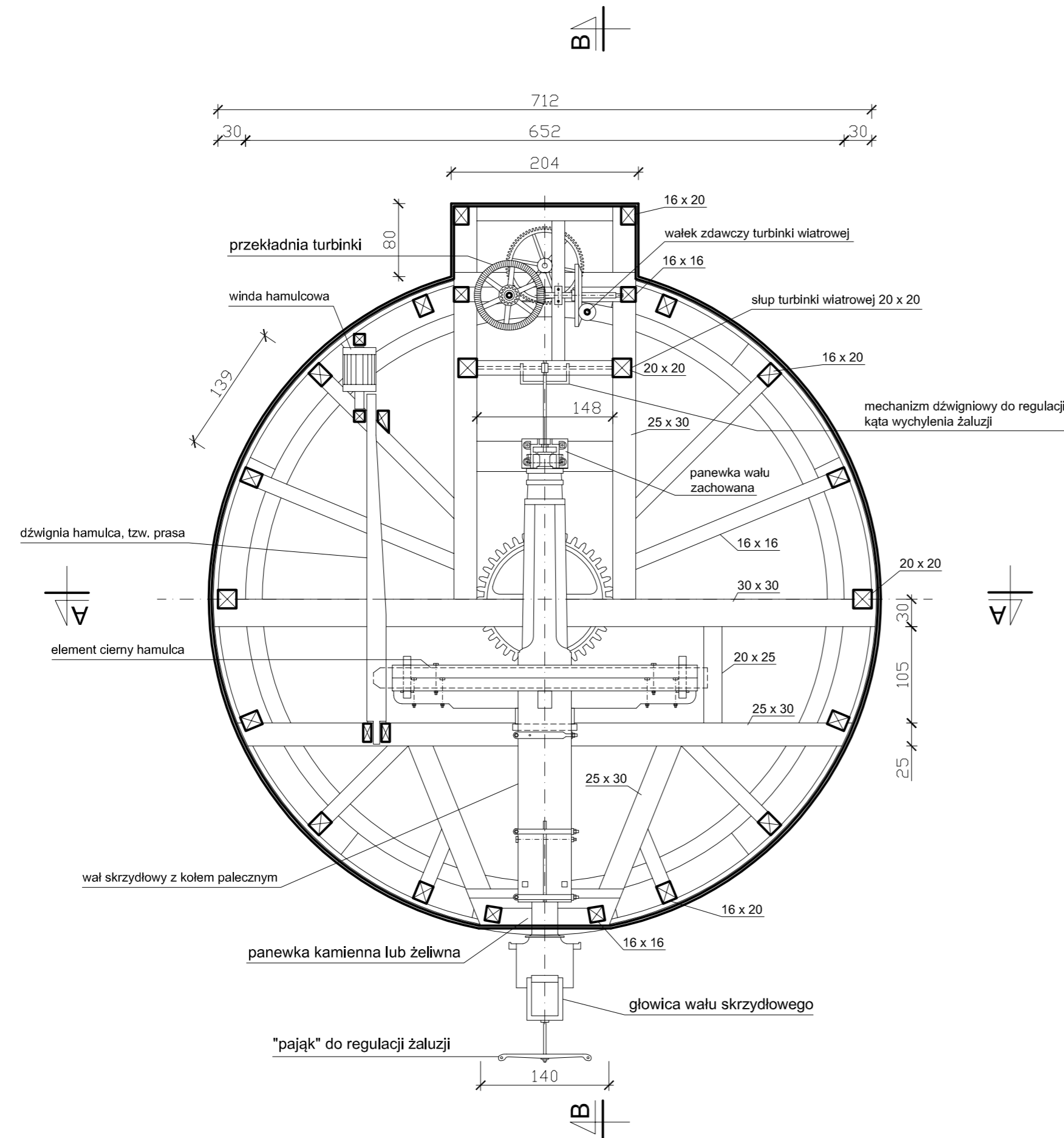
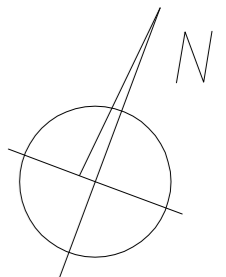


RZUT STROPU NAD I PIĘTREM

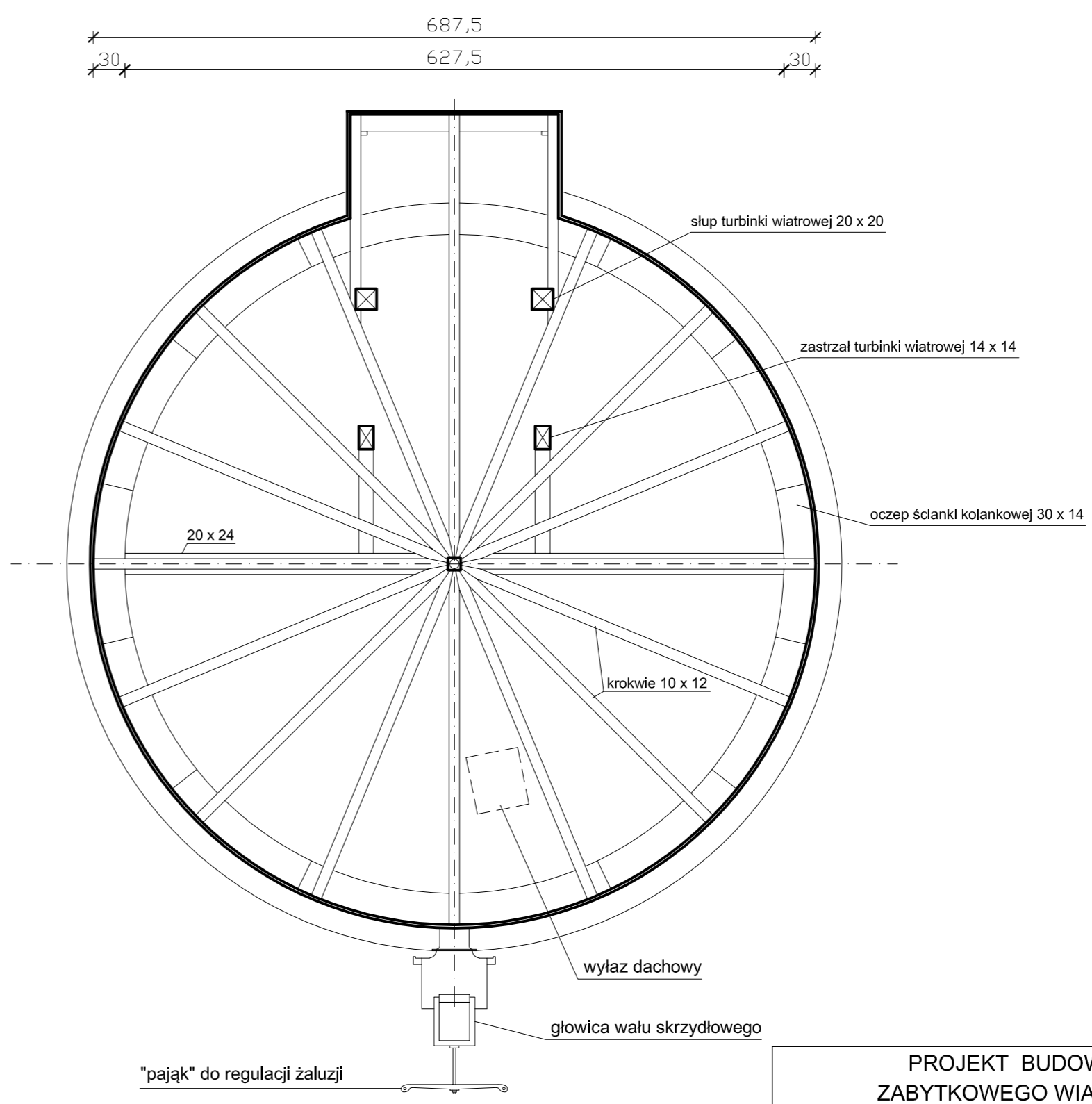
Ściany I piętra murowane z cegły ceramicznej pełnej (26 x 13 x 6,5) na zaprawie wapiennej; wewnętrzne lico muru wykonane (włócznie przemurowane?) z cegły silikatowej (25 x 12 x 6,5)

PROJEKT BUDOWLANY REMONTU ZABYTKOWEGO WIATRAKA WIEŻOWEGO			
WŁAŚCICIEL OBIEKTU:	FUNDACJA MAZURSKA WIATRAK Grądzkie 47, 11 - 510 Wydminy		
ADRES OBIEKTU:	Grądzkie 47, 11-510 Wydminy, dz. nr ewid. 63/1		
SKALA:	NAZWA RYSUNKU:	NR RYS.	
1 : 50	RZUT I PIĘTRA - stan projektowany	P-02	
PROJEKTOWAŁ:	NR UPRAWNIENI:	PODPIS:	DATA:
dr inż. arch. Filip Tomaszewski	13/R-254.L.OIA/04		VII 2025 r.
PROJEKTOWAŁ:	73/01/WŁ		VII 2025 r.
mgr inż. Bogdan Tomaszewski			

WIATRAK WIEŻOWY W GRĄDZKICH
 REKONSTRUKCJA STANU PIERWOTNEGO
 RZUTY KONSTRUKCJI I PODSTAWY DACHU
 1:50



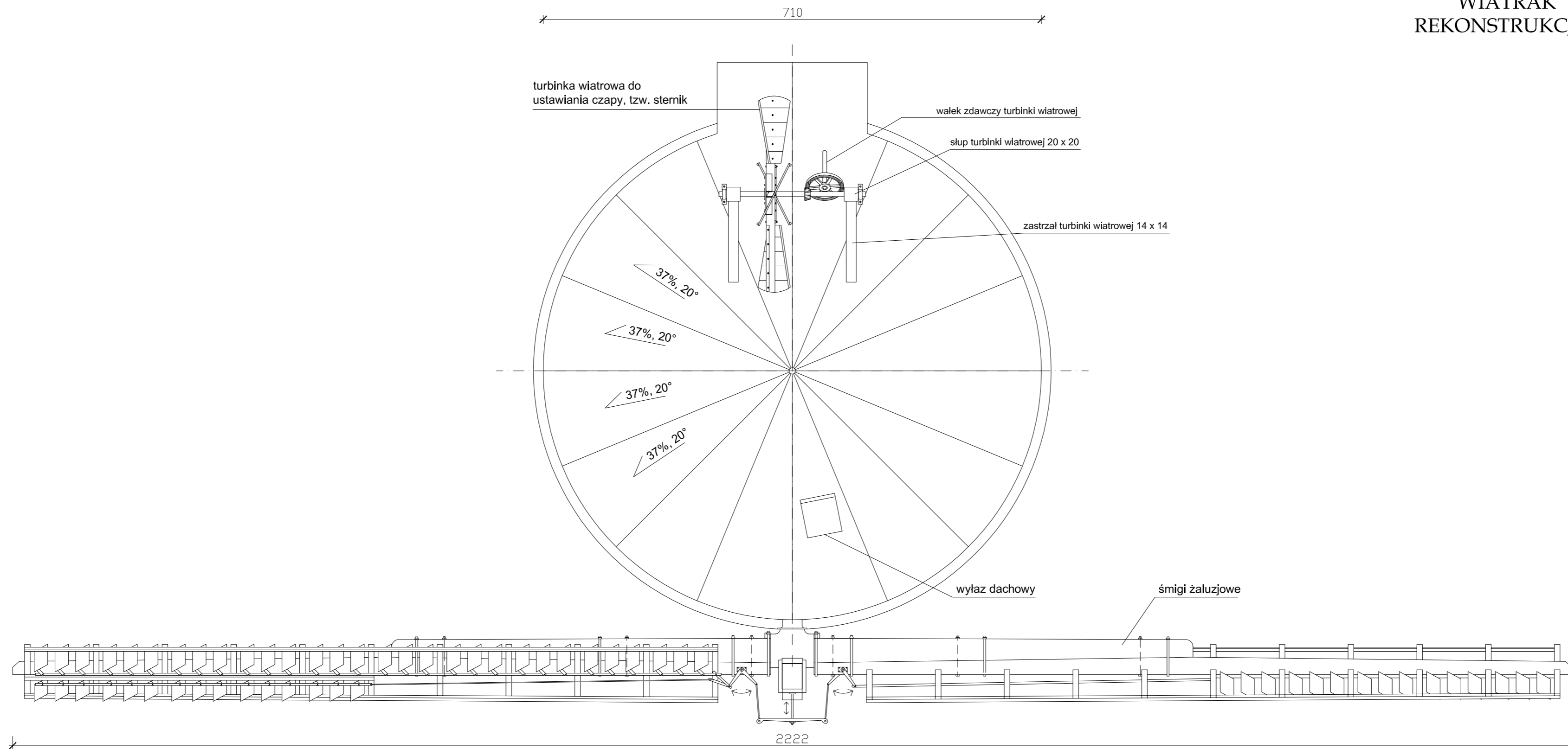
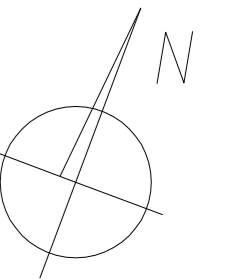
RZUT RUSZTU DACHU



RZUT KONSTRUKCJI DACHU

PROJEKT BUDOWLANY REMONTU ZABYTKOWEGO WIATRKA WIEŻOWEGO			
WŁAŚCICIEL OBIEKTU:		FUNDACJA MAZURSKA WIATRAK Grądzkie 47, 11 - 510 Wydminy	
ADRES OBIEKTU:		Grądzkie 47, 11-510 Wydminy, dz. nr ewid. 63/1	
SKALA:	NAZWA RYSUNKU:	NR UPRAWNIENI:	NR RYS.
1 : 50	RZUTY KONSTRUKCJI I PODSTAWY DACHU - stan projektowany		P-04
PROJEKTOWAŁ:	dr inż. arch. Filip Tomaszewski	13/R-254/L.OIA/04	DATA: VII 2025 r.
PROJEKTOWAŁ:	mgr inż. Bogdan Tomaszewski	73/01/WŁ	VII 2025 r.

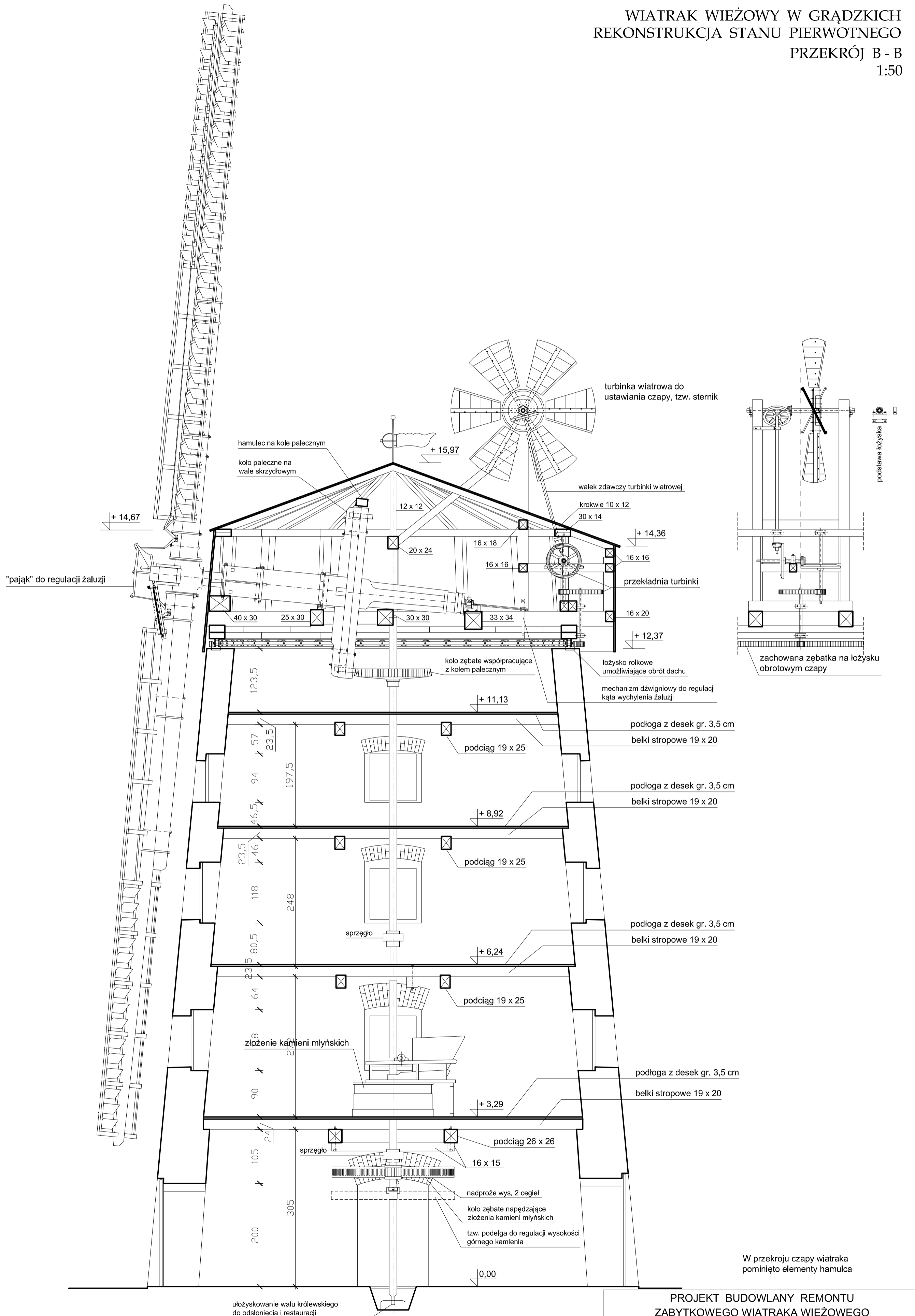
WIATRAK WIEŻOWY W GRĄDZKICH
 REKONSTRUKCJA STANU PIERWOTNEGO
 RZUT DACHU
 1:50



RZUT DACHU

PROJEKT BUDOWLANY REMONTU ZABYTKOWEGO WIATRKA WIEŻOWEGO			
WŁAŚCICIEL OBIEKTU:		FUNDACJA MAZURSKA WIATRAK Grądzkie 47, 11 - 510 Wydminy	
ADRES OBIEKTU:		Grądzkie 47, 11-510 Wydminy, dz. nr ewid. 63/1	
SKALA:	NAZWA RYSUNKU:	NR UPRAWNIEN:	NR RYS.
1 : 50	RZUT DACHU - stan projektowany		P-05
PROJEKTOWAŁ:	dr inż. arch. Filip Tomaszewski	13R-254/LOIA/04	DATA:
PROJEKTOWAŁ:	mgr inż. Bogdan Tomaszewski	73/01/WŁ	VII 2025 r.

WIATRAK WIEŻOWY W GRĄDZKICH
REKONSTRUKCJA STANU PIERWOTNEGO
PRZEKRÓJ B - B
1:50

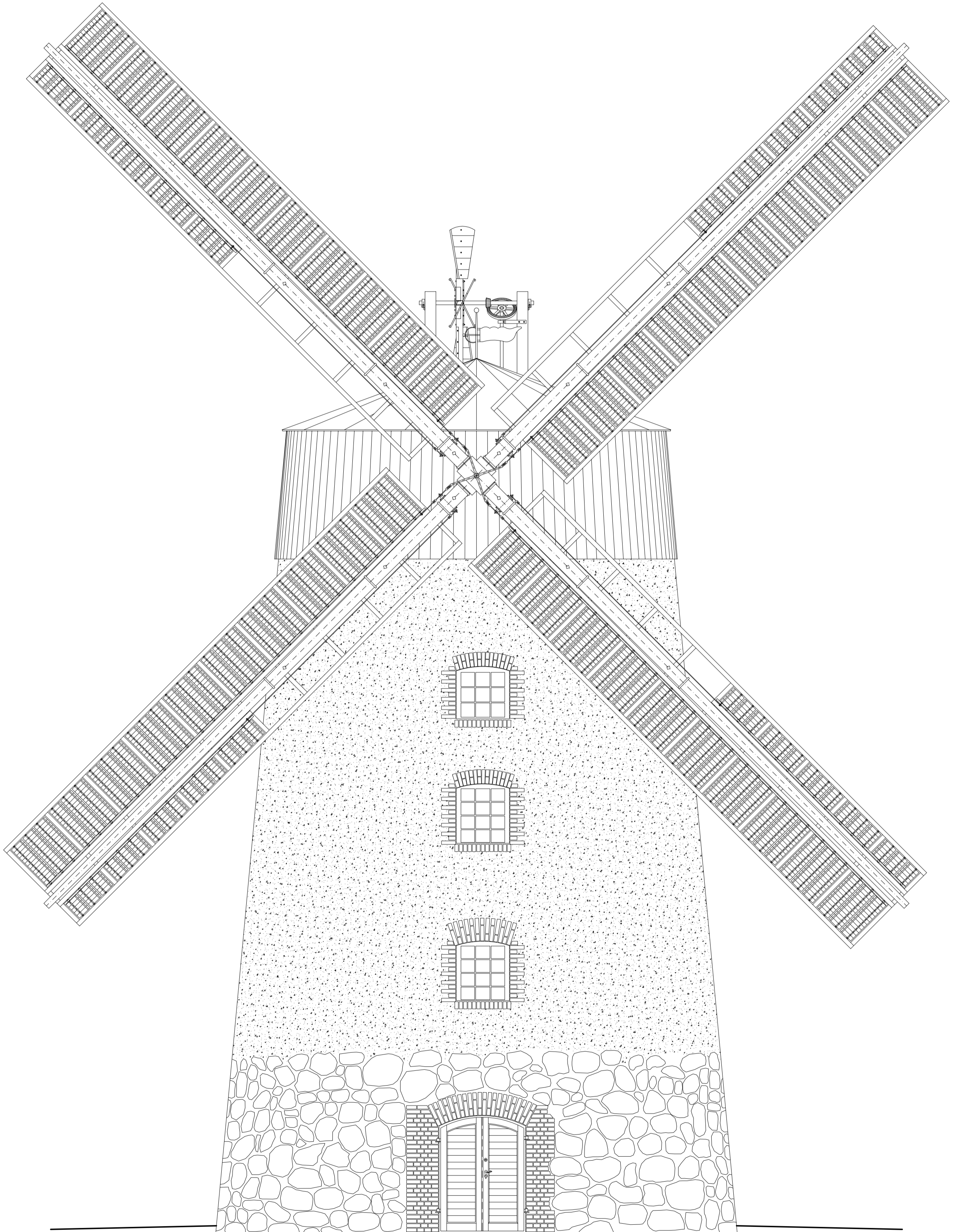


W przekroju czapy wiatraka pominięto elementy hamulca

PROJEKT BUDOWLANY REMONTU
ZABYTKOWEGO WIATRKA WIEŻOWEGO

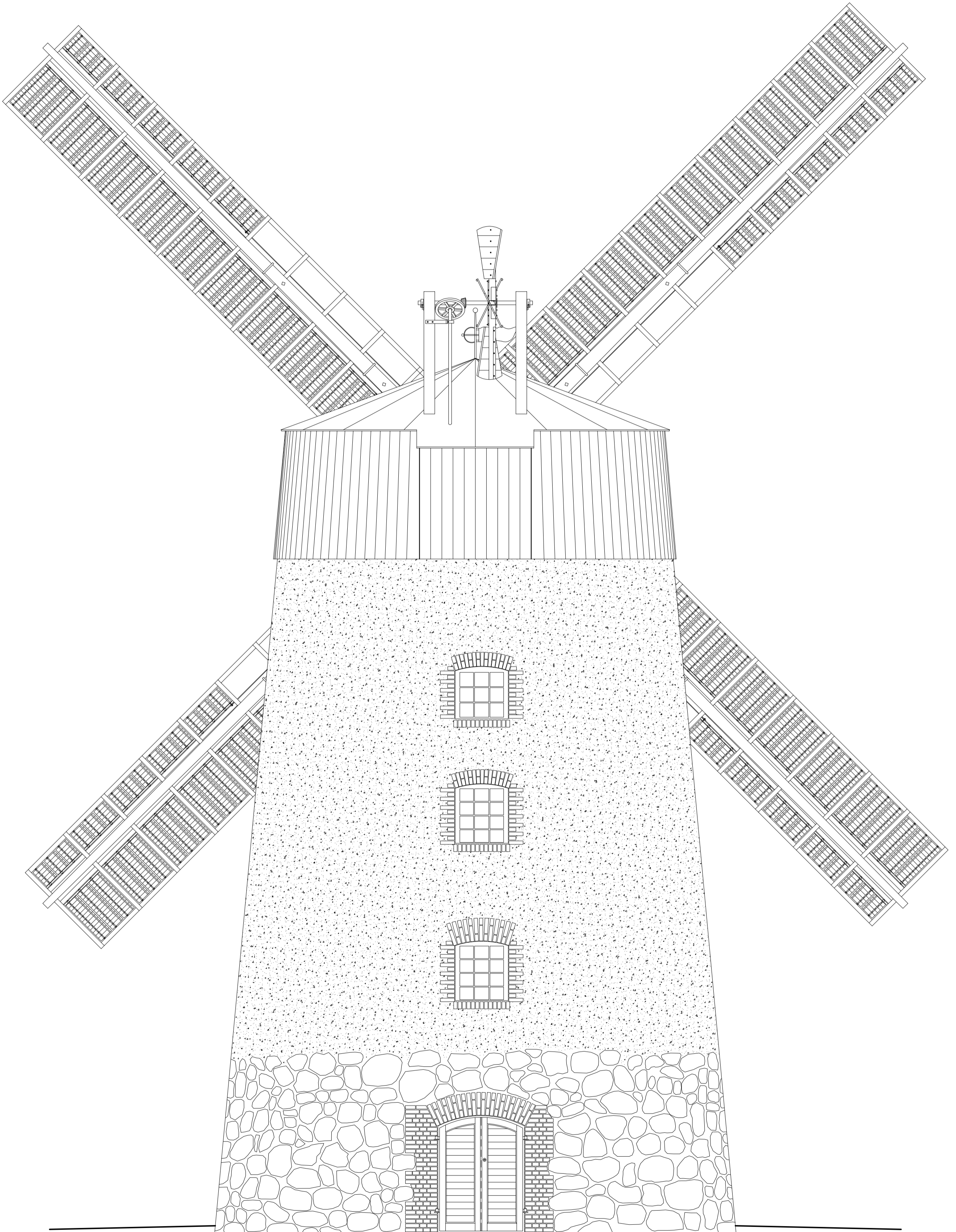
WŁAŚCICIEL OBIEKTU:		FUNDACJA MAZURSKA WIATRAK Grądzkie 47, 11 - 510 Wydminy	
ADRES OBIEKTU:		Grądzkie 47, 11-510 Wydminy, dz. nr ewid. 63/1	
SKALA:	NAZWA RYSUNKU:	NR UPRAWNIEN:	NR RYS.
1 : 50	PRZEKRÓJ B - B - stan projektowany		P-07
PROJEKTOWAŁ:	dr inż. arch. Filip Tomaszewski	13/R-254/L01A/04	VII 2025 r.
PROJEKTOWAŁ:	mgr inż. Bogdan Tomaszewski	73/01/WL	VII 2025 r.

WIATRAK WIEŻOWY W GRĄDZKICH
REKONSTRUKCJA STANU PIERWOTNEGO
ELEWACJA POŁUDNIOWA
1:50



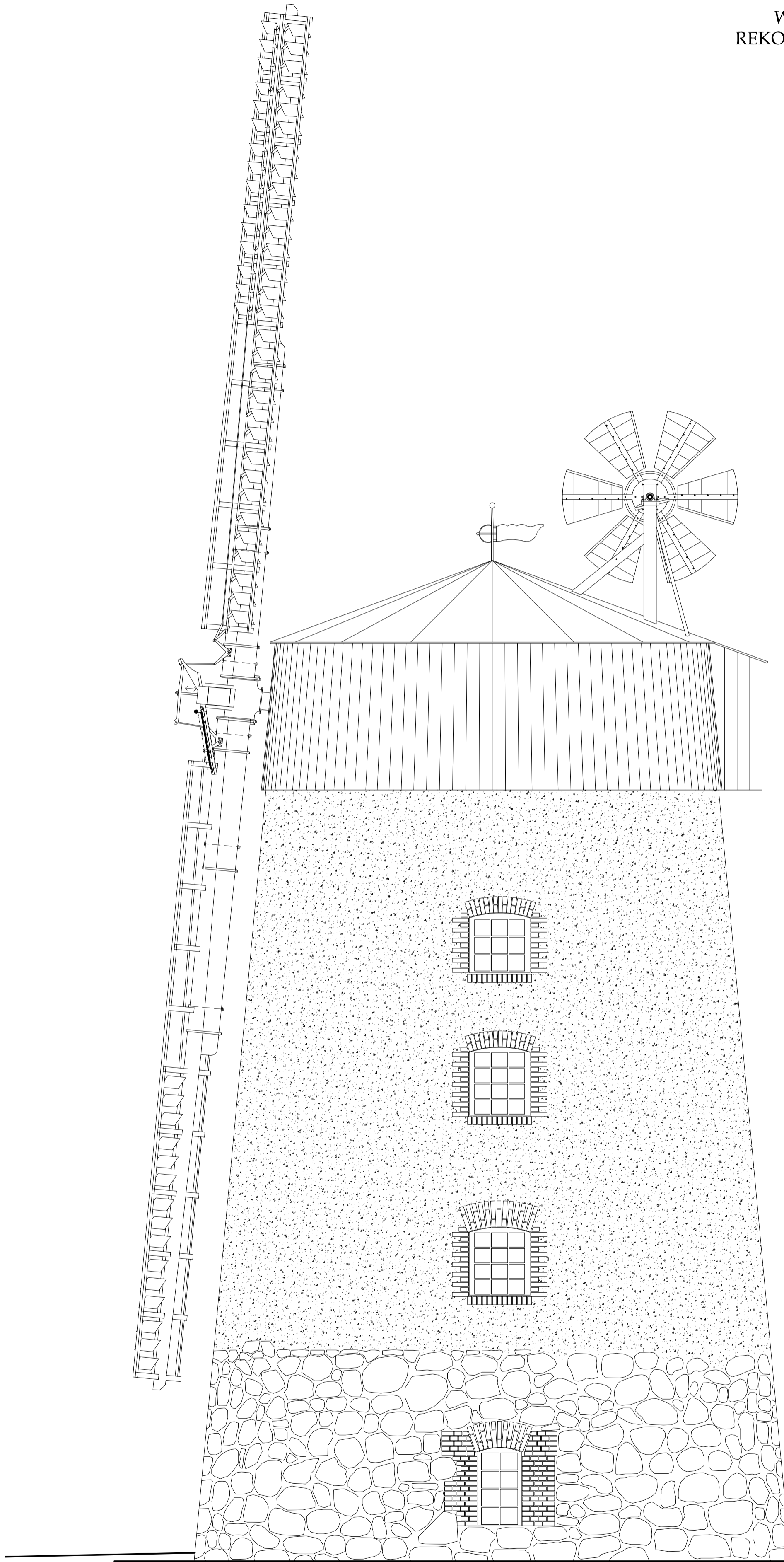
PROJEKT BUDOWLANY REMONTU ZABYTKOWEGO WIATRAKA WIEŻOWEGO				
WŁAŚCICIEL OBIEKTU:		FUNDACJA MAZURSKA WIATRAK Grądzkie 47, 11 - 510 Wydminy		
ADRES OBIEKTU:		Grądzkie 47, 11-510 Wydminy, dz. nr ewid. 63/1		
SKALA:	NAZWA RYSUNKU:	NR UPRAWNIEN:	PODPIS:	NR RYS.
1 : 50	ELEWACJA POŁUDNIOWA - stan projektowany			P-08
PROJEKTOWAŁ:	dr inż. arch. Filip Tomaszewski	13/R-254/LOIA/04		VII 2025 r.
PROJEKTOWAŁ:	mgr inż. Bogdan Tomaszewski	73/01/WŁ		VII 2025 r.

WIATRAK WIEŻOWY W GRĄDZKICH
REKONSTRUKCJA STANU PIERWOTNEGO
ELEWACJA PÓŁNOCNA
1:50



PROJEKT BUDOWLANY REMONTU ZABYTKOWEGO WIATRKA WIEŻOWEGO				
WŁAŚCICIEL OBIEKTU:		FUNDACJA MAZURSKA WIATRAK Grądzkie 47, 11 - 510 Wydminy		
ADRES OBIEKTU:		Grądzkie 47, 11-510 Wydminy, dz. nr ewid. 63/1		
SKALA:	NAZWA RYSUNKU:	NR UPRAWNIEN:	PODPIS:	NR RYS.
1 : 50	ELEWACJA PÓŁNOCNA - stan projektowany			P-09
PROJEKTOWAŁ:	dr inż. arch. Filip Tomaszewski	13/R-254/LOIA/04		VII 2025 r.
PROJEKTOWAŁ:	mgr inż. Bogdan Tomaszewski	73/01/WŁ		VII 2025 r.

WIATRAK WIEŻOWY W GRĄDZKICH
REKONSTRUKCJA STANU PIERWOTNEGO
ELEWACJA WSCHODNIA
1:50



PROJEKT BUDOWLANY REMONTU ZABYTKOWEGO WIATRKA WIEŻOWEGO			
WŁAŚCICIEL OBIEKTU:	FUNDACJA MAZURSKA WIATRAK Grądzkie 47, 11 - 510 Wydminy		
ADRES OBIEKTU:	Grądzkie 47, 11-510 Wydminy, dz. nr ewid. 63/1		
SKALA:	NAZWA RYSUNKU:	NR UPRAWNIEN:	NR RYS.
1 : 50	ELEWACJA WSCHODNIA - stan projektowany		P-10
PROJEKTOWAŁ:	dr inż. arch. Filip Tomaszewski	13/R-254/LOIA/04	VII 2025 r.
PROJEKTOWAŁ:	mgr inż. Bogdan Tomaszewski	73/01/WŁ	VII 2025 r.

